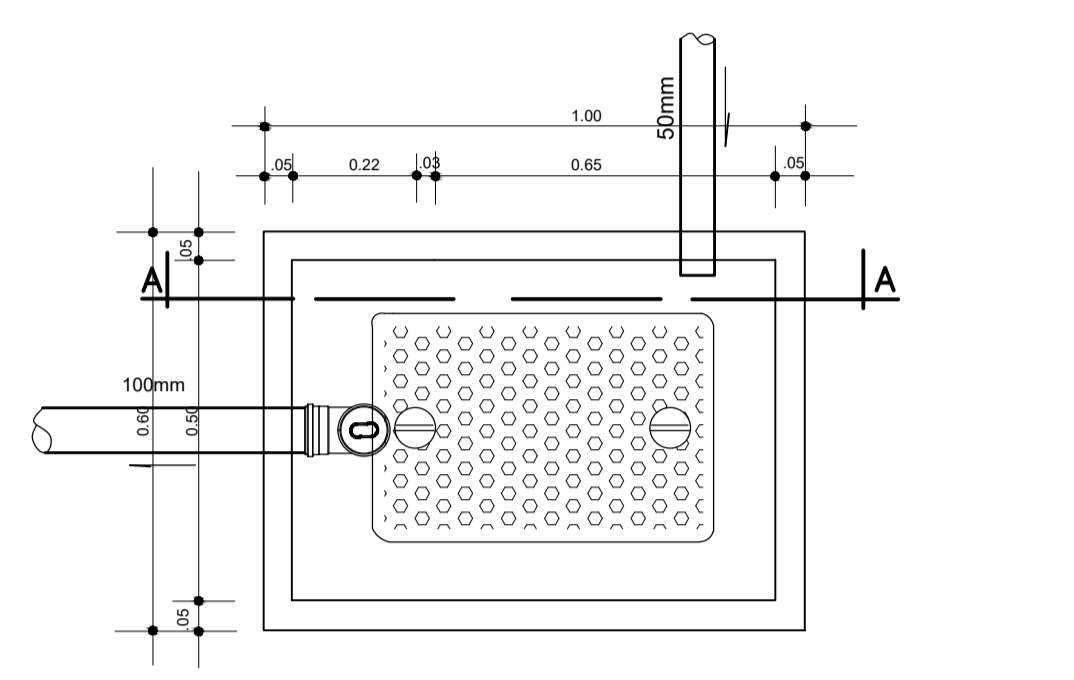
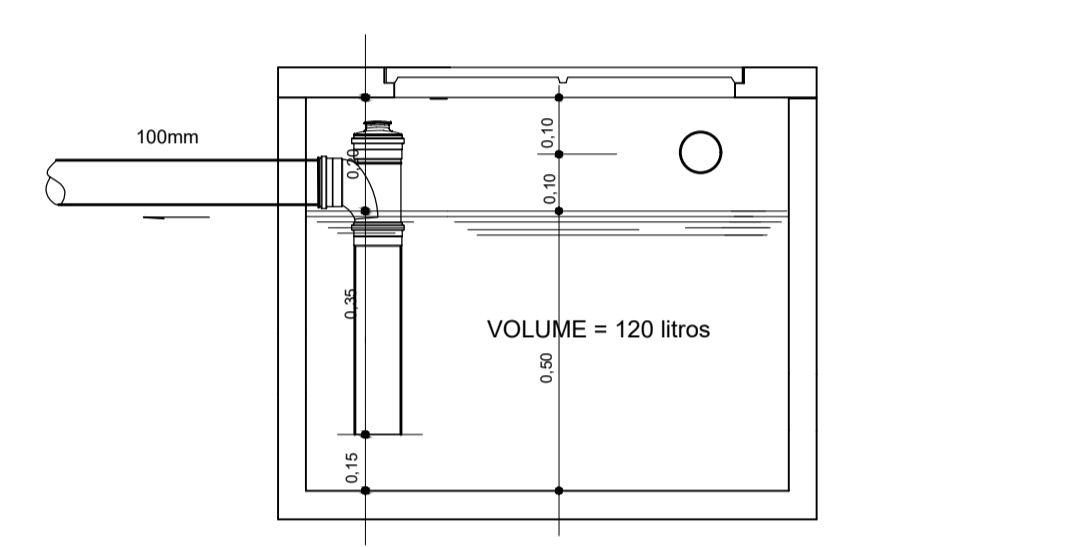


- LEGENDA**
- TUBO DE QUEDA (ESGOTO PLUVIAL)
 - COLUNA DE VENTILAÇÃO (DEVERÁ SER PROLONGADA 15cm ACIMA DA COBERTURA)
 - TUBULAÇÃO DE ESGOTO PRIMÁRIO (PVC SOLDAVEL)
 - TUBULAÇÃO DE ESGOTO PLUVIAL (PVC SOLDAVEL)
 - TUBULAÇÃO DE PVC SOLDAVEL PARA ESGOTO SECUNDÁRIO DE GORDURA - 400mm
 - TUBULAÇÃO DE PVC SOLDAVEL PARA ESGOTO SECUNDÁRIO DE GORDURA - 400mm
 - TUBULAÇÃO DE VENTILAÇÃO (PVC SOLDAVEL)
 - CAIXA SIFONADA - DIÂMETRO 100cm x 15 cm RESPECTIVAMENTE, COM GRELHA CROMADA e FECHO GRATORIO
 - CAIXA DE INSPEÇÃO DE 60 x 60 cm COM TAMPA DE FERRO FUNDIDO
 - CAIXA DE ÁREA DE 60 x 60cm e 40 x 40cm - RESPECTIVAMENTE, COM GRELHA DE FERRO CHATO
 - RALO SIFONADO (diâmetro 10cm) COM GRELHA CROMADA
 - CAIXA DE GORDURA COM TAMPA DE FERRO FUNDIDO - VOLUME 120 LITROS
 - RALO LINEAR SIFONADO COM TAMPA OULTA DE 700 mm x 121,9 mm E SADA DE 50 mm
 - CAIXA DE ÁREA DE 100 x 60cm COM TAMPA DE CONCRETO
 - POÇO DE RETENÇÃO E INFILTRAÇÃO DE ÁGUAS PLUVIAIS x 1,00m

DETALHE DA CAIXA DE GORDURA SEM ESCALA

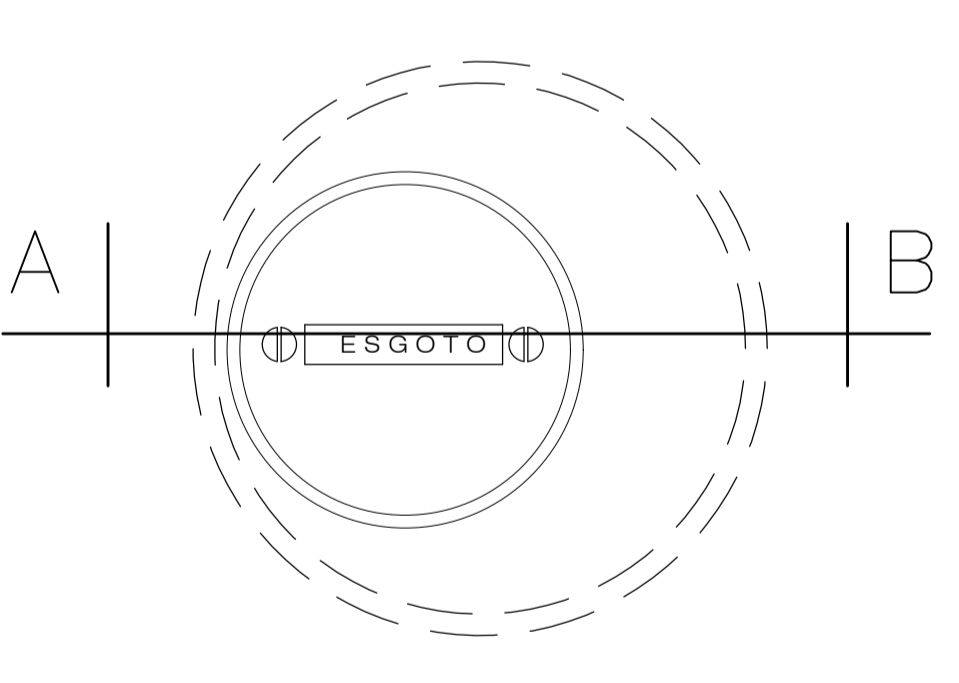


PLANTA - S/Esc.

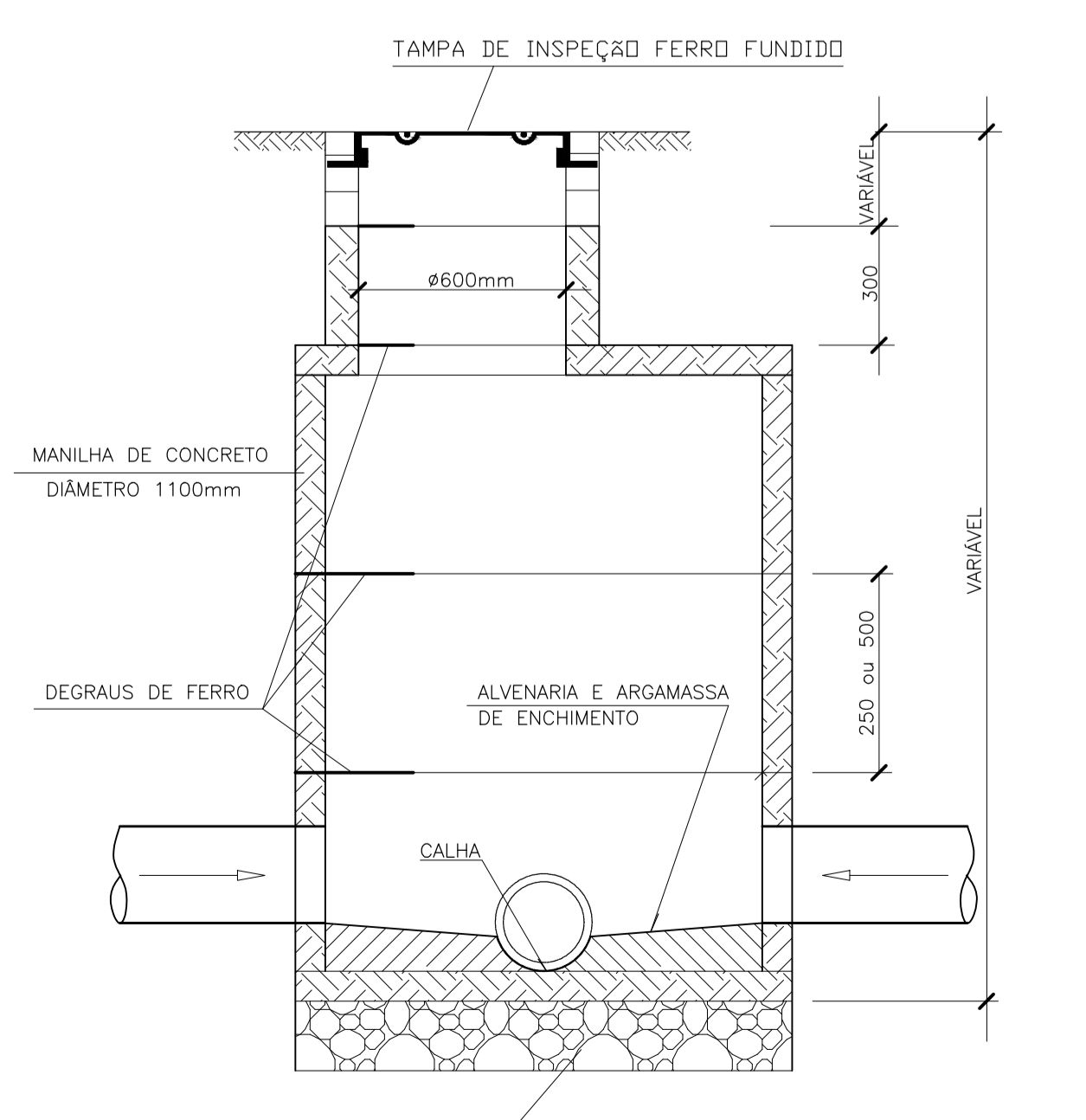


CORTE AA - S/Esc.

DETALHE POÇO DE VISITA - PV SEM ESCALA



POÇO DE VISITA



CORTE AB

NOTA: REVISÃO DE PROJETO HIERORGAMANTAR EM FUNÇÃO DAS ALTERAÇÕES PROPOSTAS NO PROJETO DE ARQUITETURA
 1) ALTERAÇÃO NO ENFERMEIRO
 2) HORNALUCCO, ESOTAMENTO E DRENAGEM DA IMPLANTAÇÃO.

QUADRO DE REVISÕES

REVISÃO	DATA	JUSTIFICATIVA	SOLICITANTE	CONTÉUDO	AUTOR
001	10/2023	IMISSÃO FINAL DO PROJETO	00	IMISSÃO FINAL DO PROJETO	
002	10/2023	MODIFICAÇÃO DE PROJETO DE ARQUITETURA	001/2023/1576020002	MODIFICAÇÃO DE PROJETO	RODRIGUEIRA

APROVAÇÃO DE PROJETO:
 Os projetos referidos ao Processo SEI Nº 20231576020002, encontram-se dentro das normas e exigências da CONINFRA, sendo não autorizados por profissionais habilitados.

SECRETARIA DE PROJETOS DE OBRAS CIVIS DIRETORIA DE OBRAS CIVIS



PARQUE AQUÁTICO TÉRREO E ARQUIBANCADA MODIFICAÇÃO COM ARQUÊSCIMO

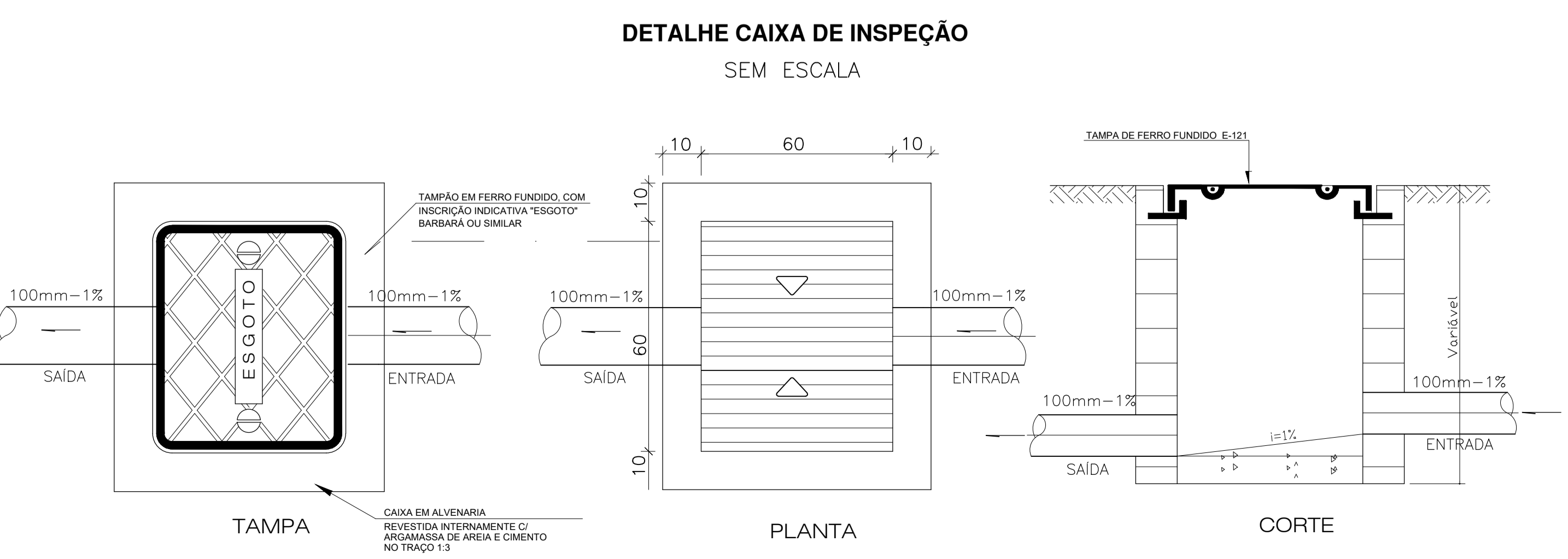
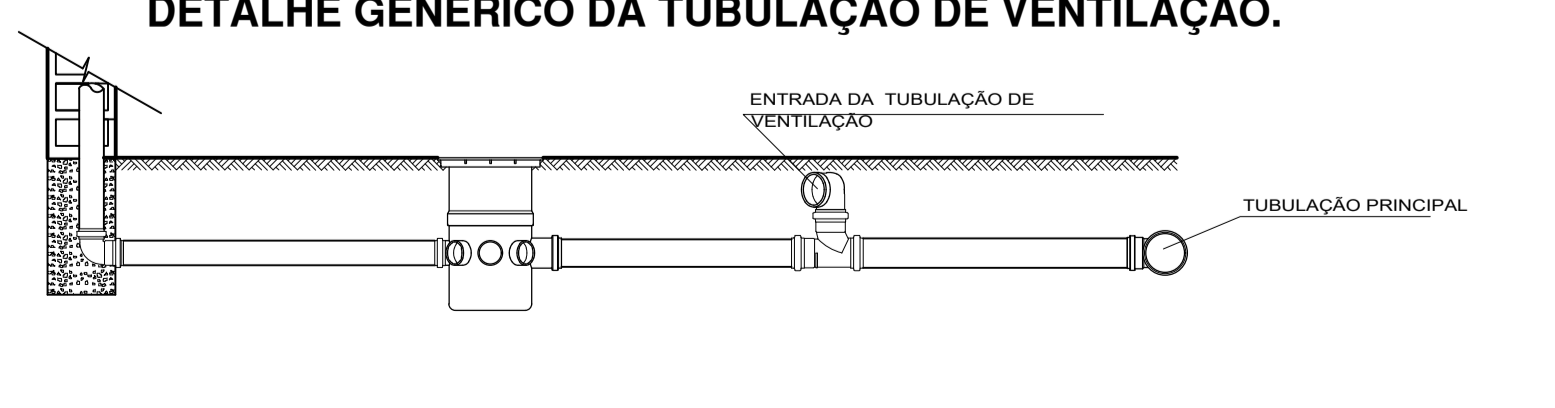
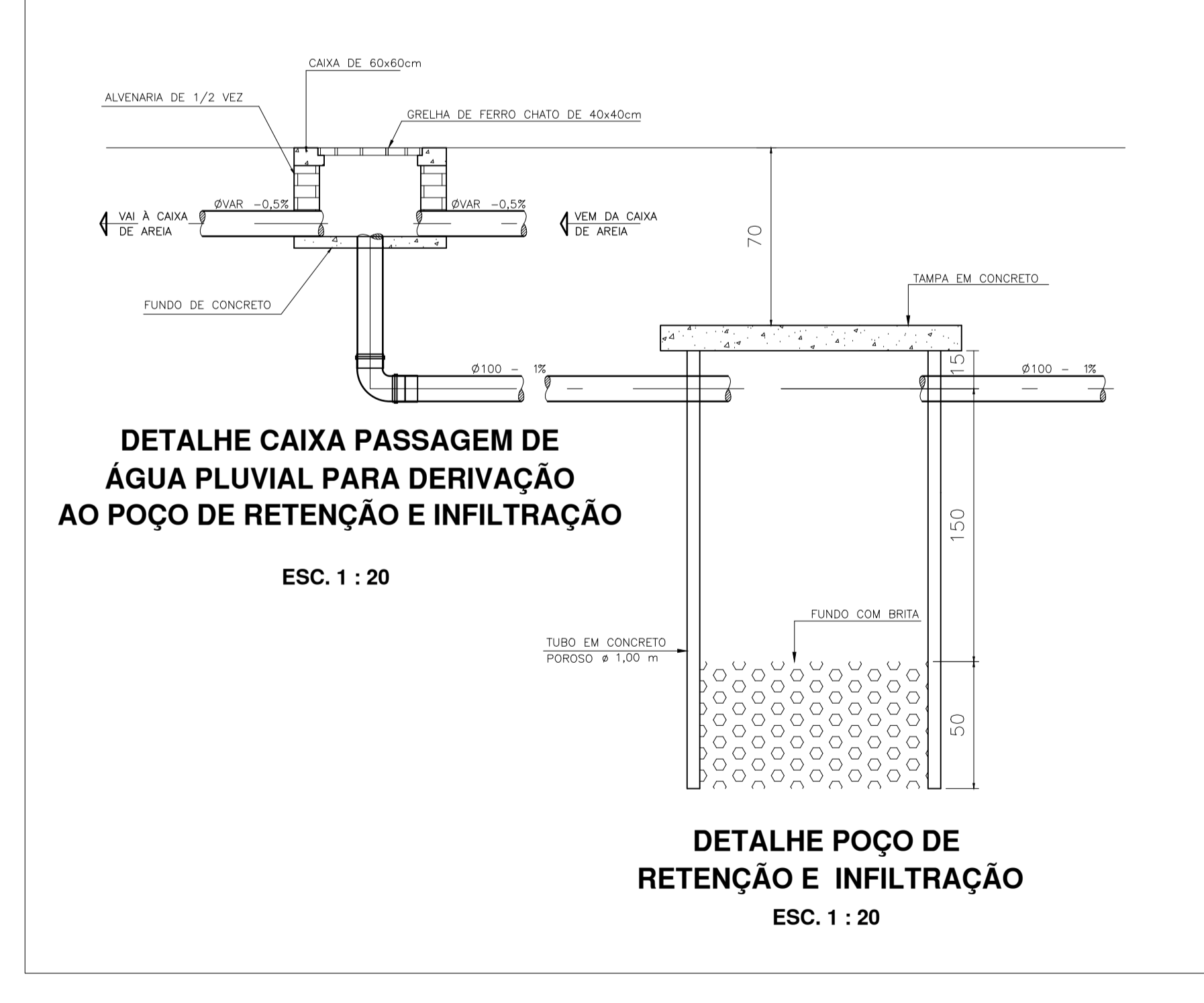
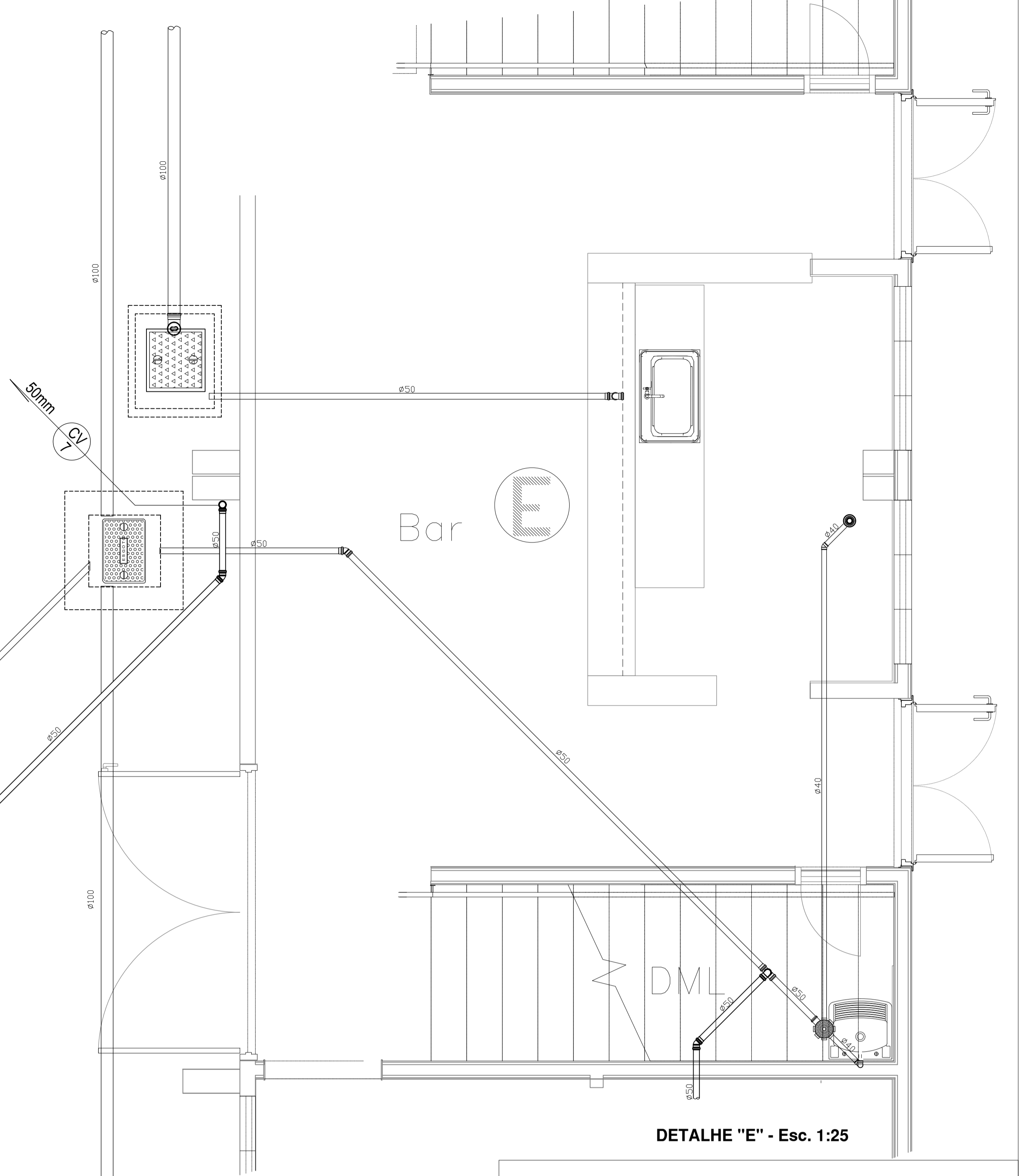
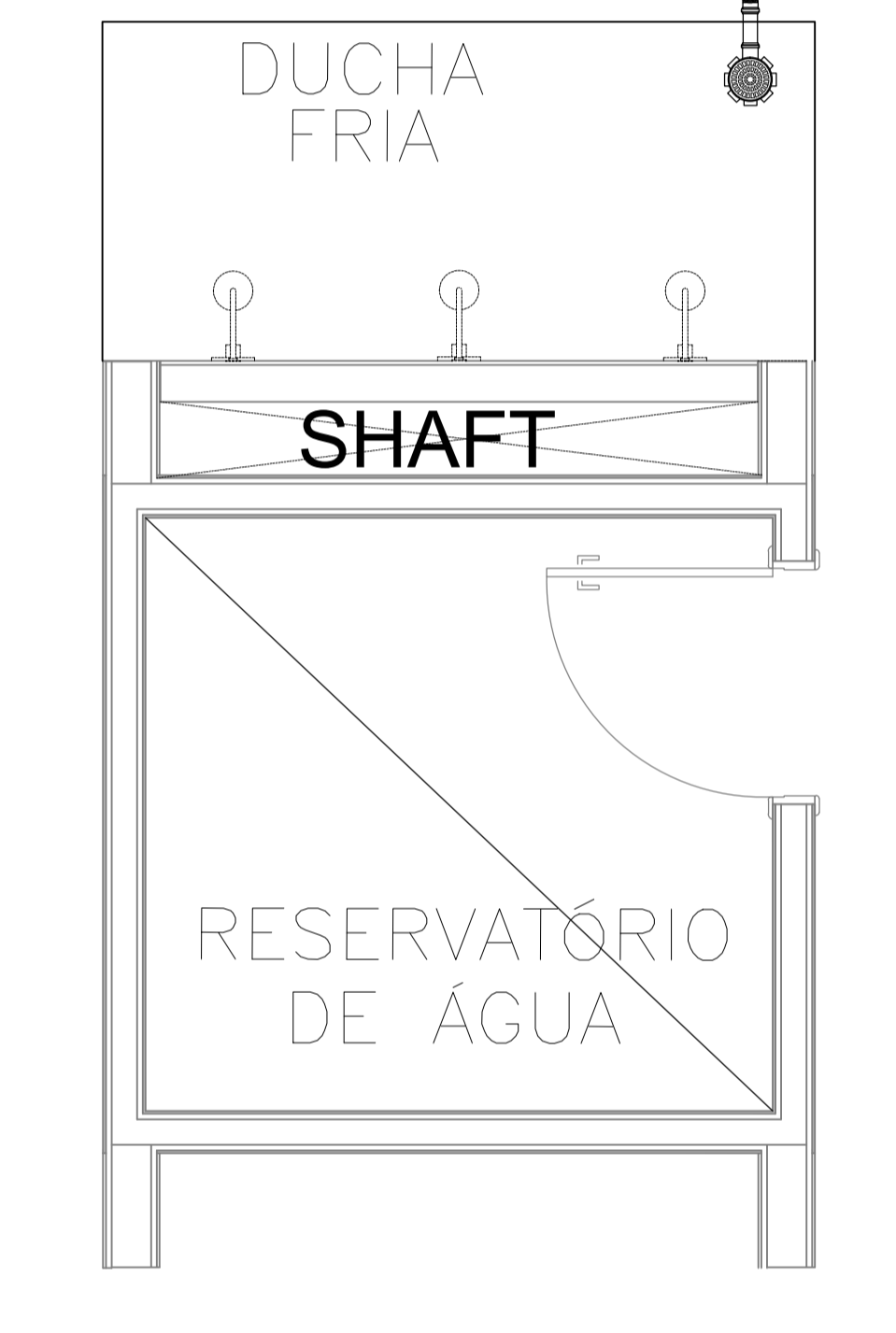
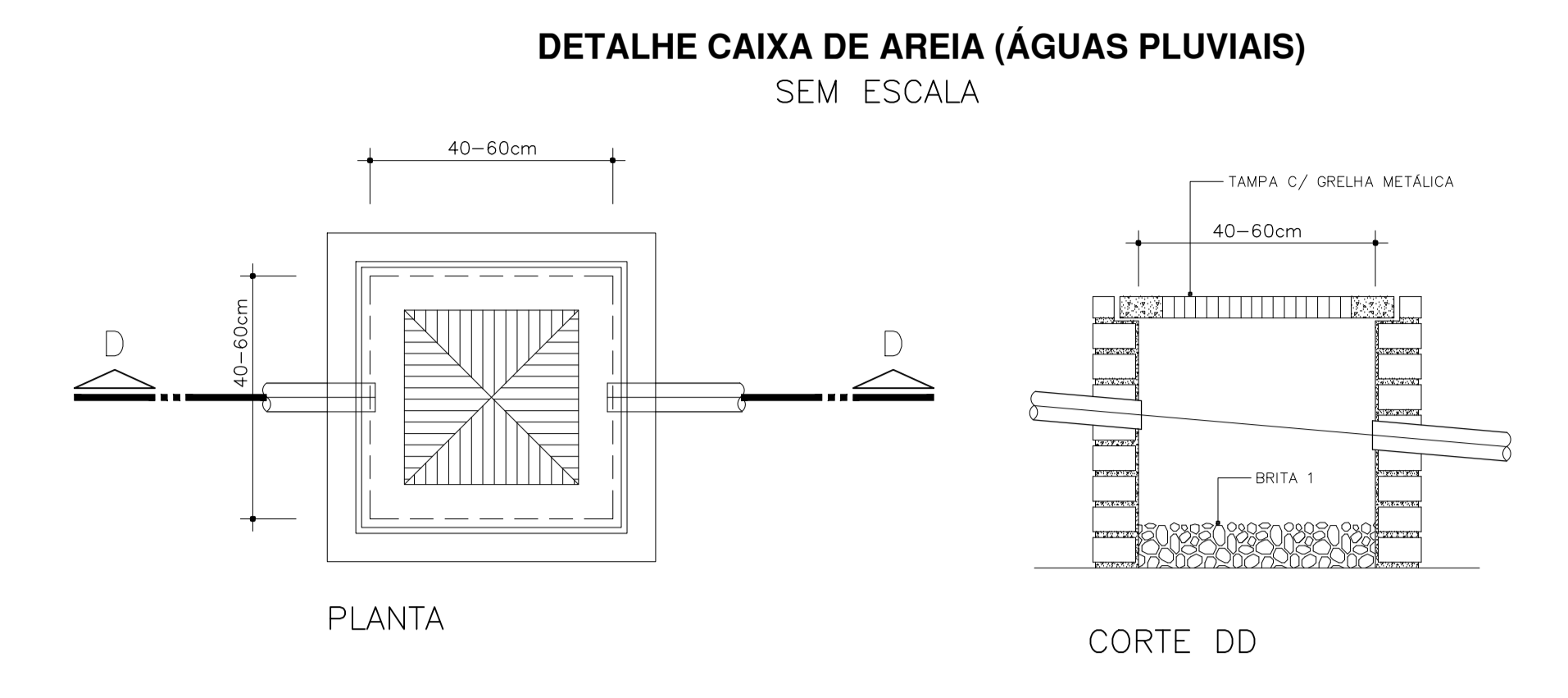
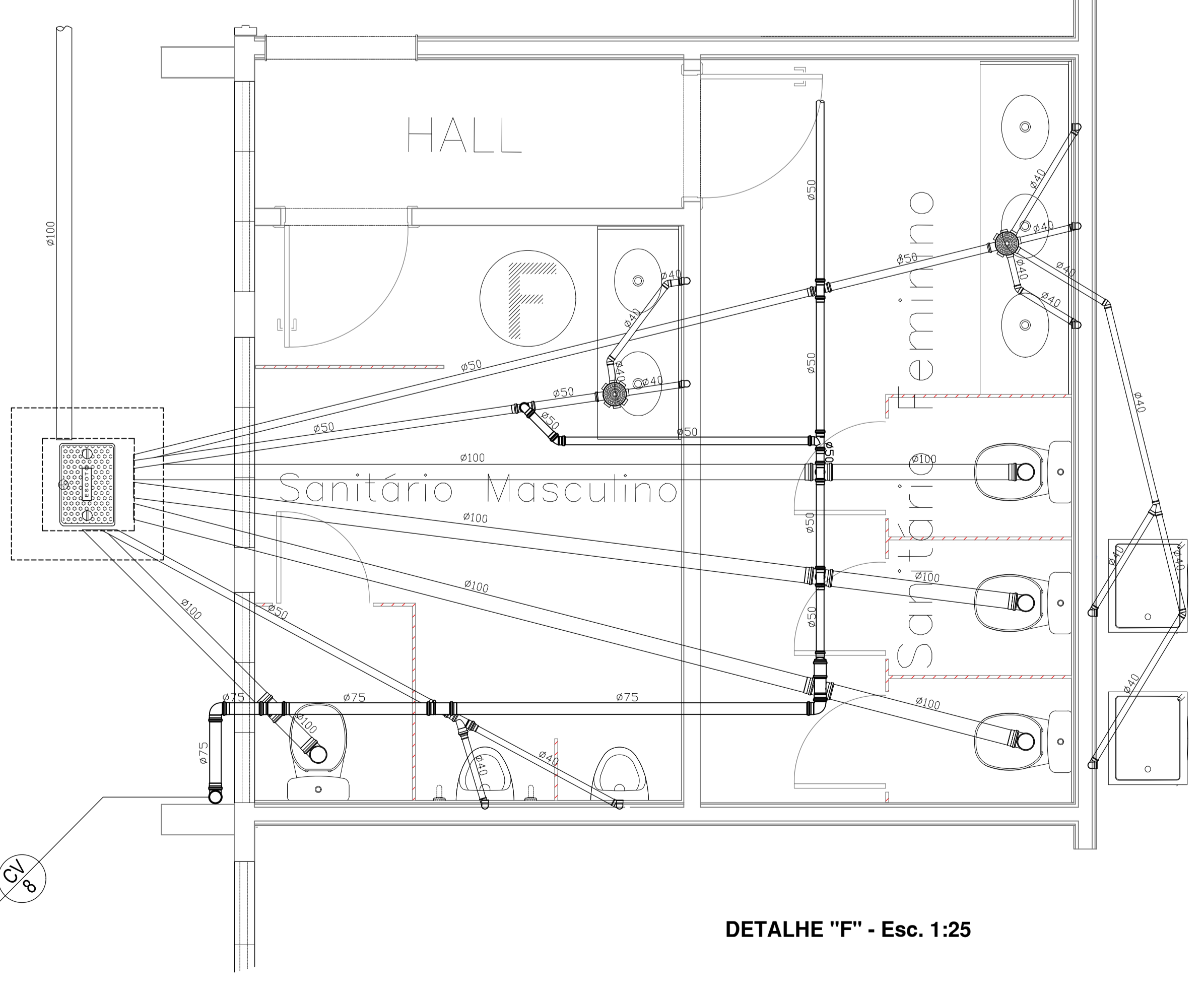
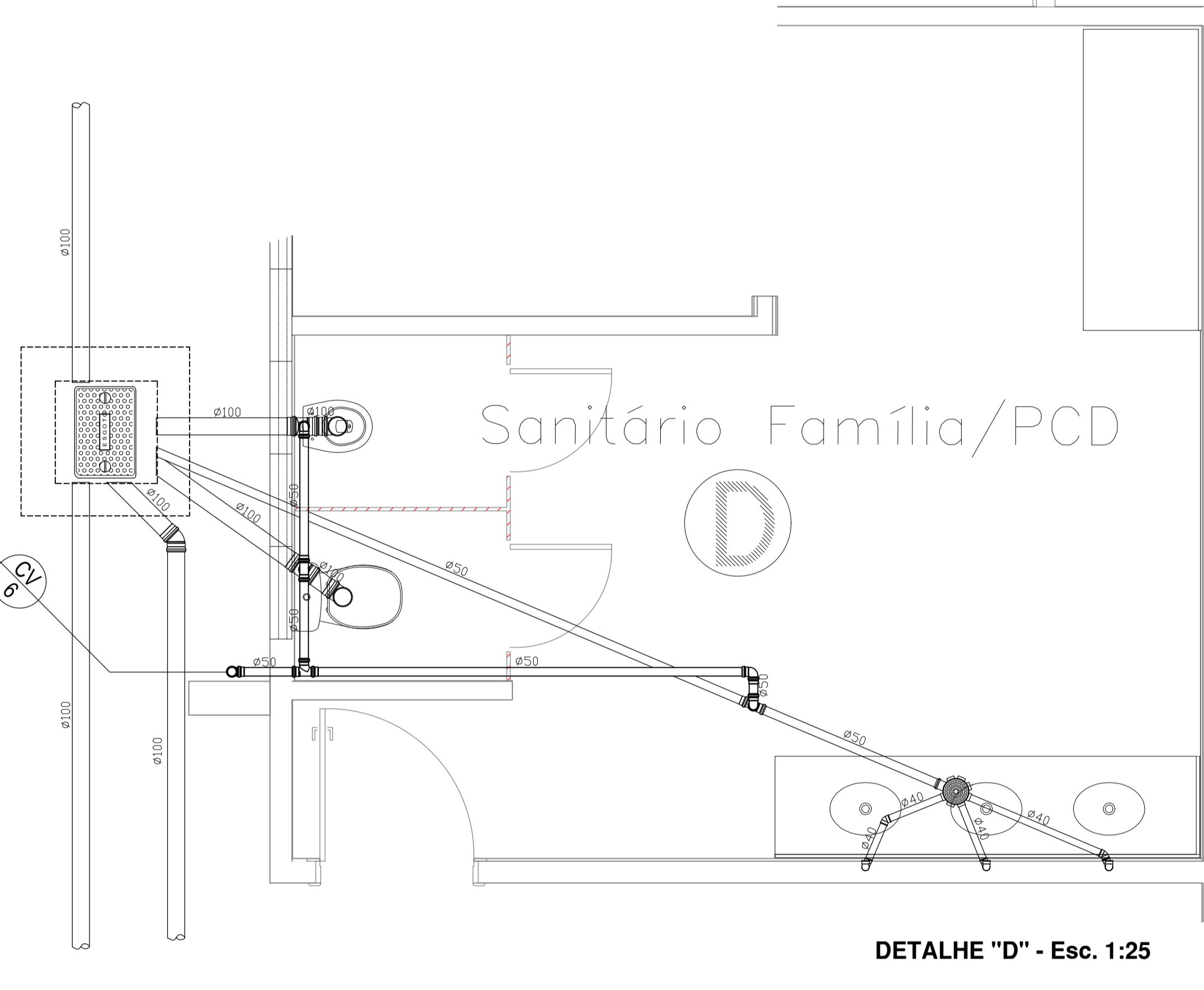
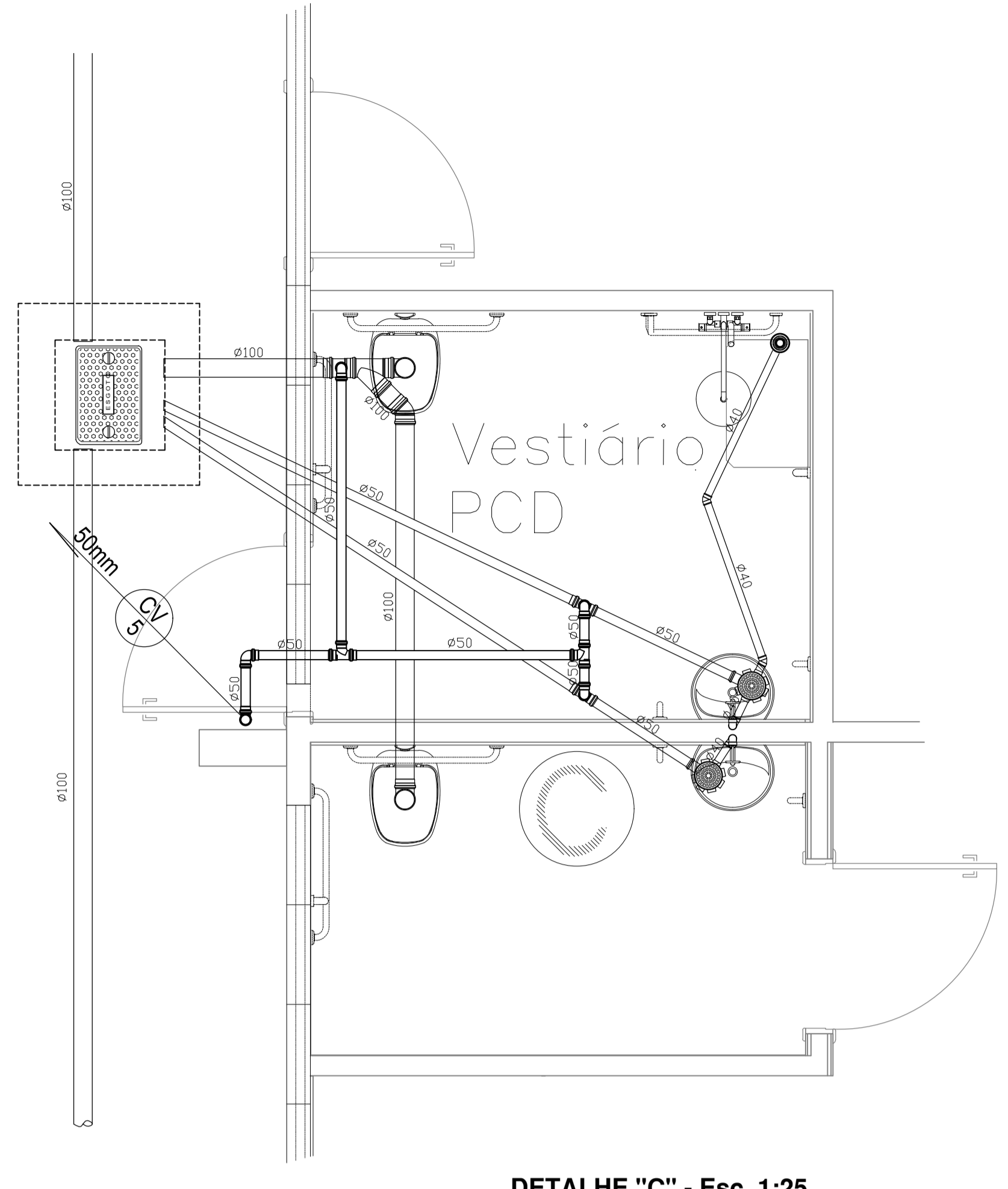
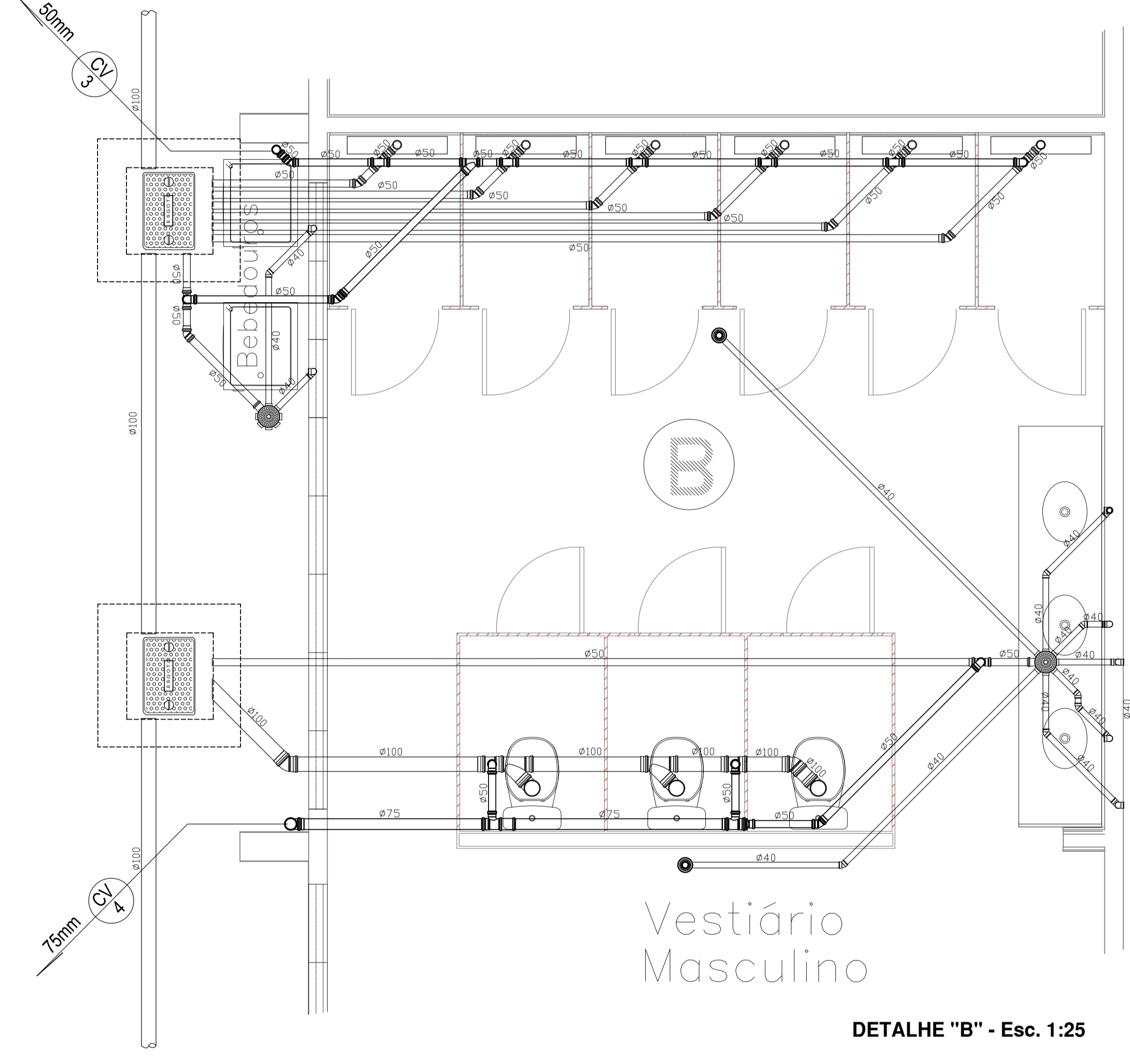
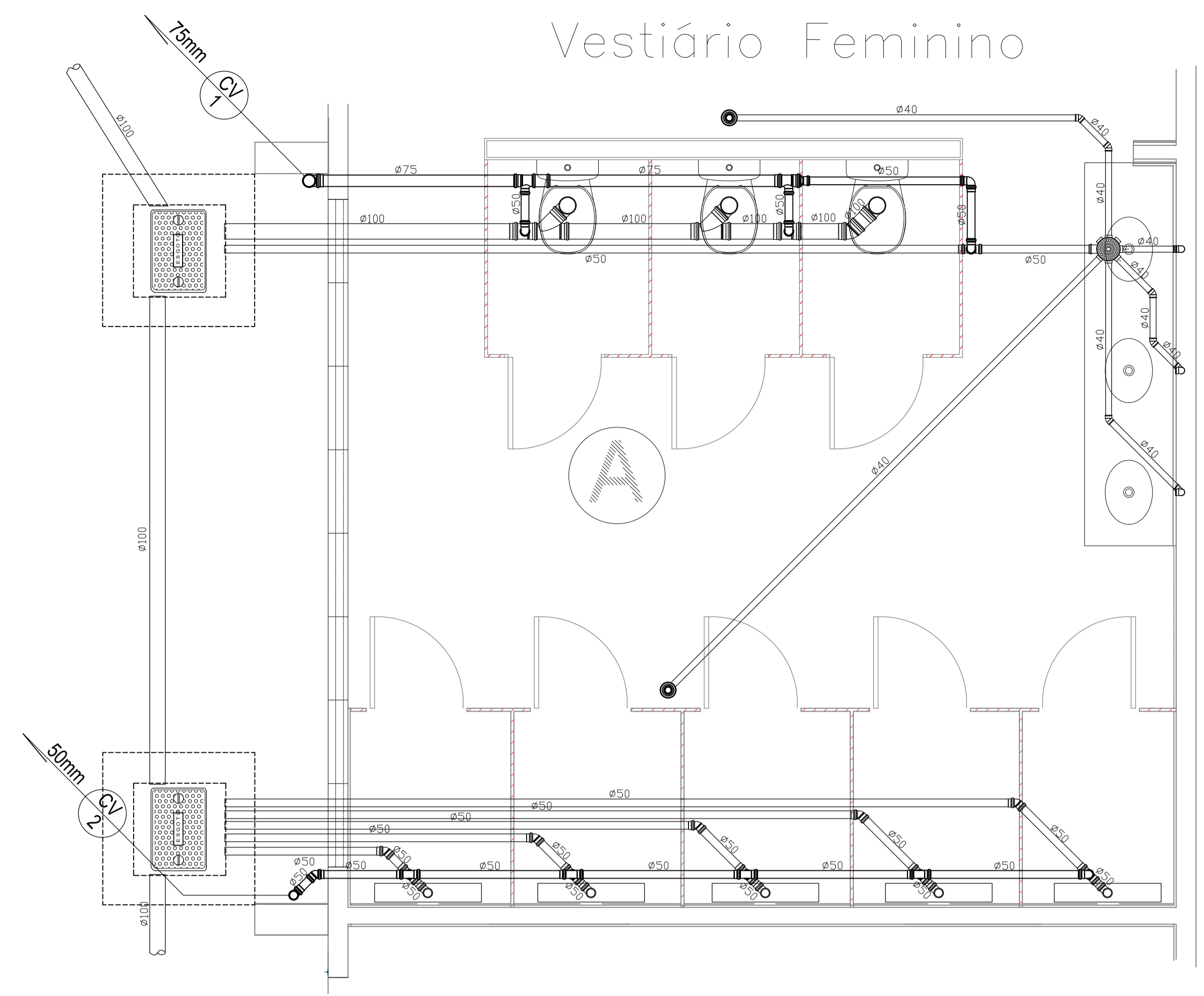
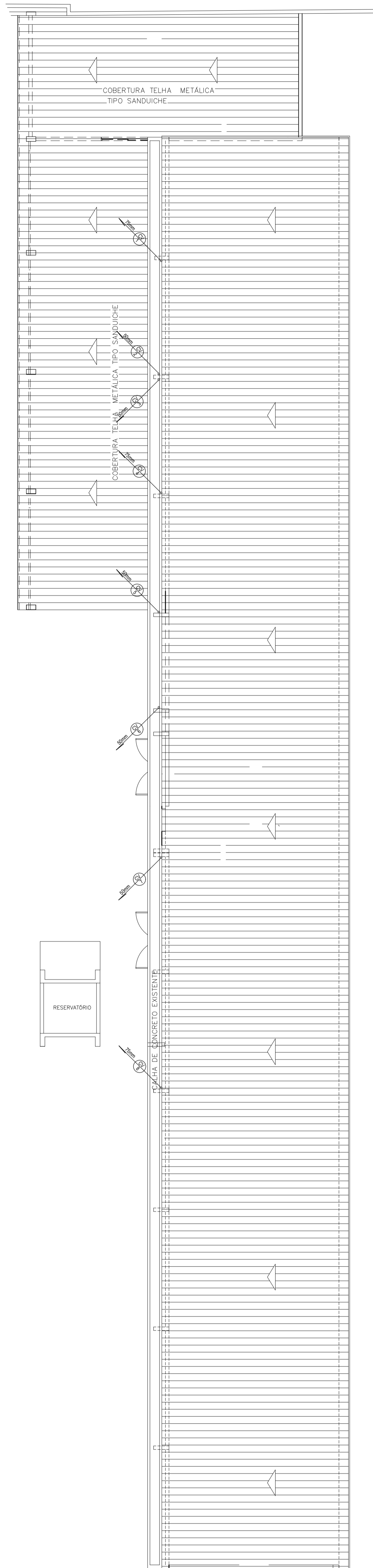
ENDEREÇO DA OBRA: AV. OESTE, 56-250 - SETOR AEROPORTO, GOIÂNIA-GO, CEP 74075-110

PROPRIETÁRIO: SECRETARIA DE ESTADO DE ESPORTES E LAZER - SEEL
 AGENCIA GOIANA DE INFRAESTRUTURA E TRANSPORTES - GOINFRA
 AUTOR DO PROJETO: ENG. KEYLA ÁUREA LOPES - CREA: 7939/D-GO
 ENG. CIVIL ROGER RACHEDO PIAGGIO COUTO - CREA 2001/D-GO

HIDROSSANITÁRIO

CONTEUDO: ESGOTO SANITÁRIO - PLANTA BAIXA - DETALHES - LEGENDA			
ÁREA DO TERRENO: 9.405,00 m²	DESENHO: DINF - ROGER	ESCALA: INDICADA	FOLHA: 01/6
ÁREA CONSTRUIDA: 1.134,23 m²	PROJETAÇÃO: AUTUAÇÃO - 2021	DATA: 10/2023	FORMATO: A0

IMPORTANTE: ANTES DA EXECUÇÃO, VERIFICAR A COMPATIBILIDADE COM PROJETOS COMPLEMENTARES: EXECUTIVO, ESTRUTURAL, ELÉTRICO E HORNALUCCO.



RE: REVISÃO DE PROJETO HIDROSSANITÁRIO EM FUNÇÃO DAS ALTERAÇÕES PROPOSTAS NO PROJETO DE ARQUITETURA
1. ALTERAÇÃO NOS BANHEIROS
2. HERRAQUEL, ESQUEMATISMO E ORIENTAÇÃO DA IMPLANTAÇÃO

QUADRO DE REVISÕES

REVISÃO	DATA	DEFINIÇÃO	SOLICITANTE	CONTÉUDO	AUTOR
001	10/2023	EMISSÃO INICIAL DO PROJETO	SEI	EMISSÃO INICIAL DO PROJETO	ROSEMERVA
002	10/2023	MODIFICAÇÃO DE PROJETO DE ARQUITETURA	SEI 2023175768202	MODIFICAÇÃO DE PROJETO	ROSEMERVA

APROVAÇÃO DE PROJETO:
O projeto submetido ao Processo SEI Nº 2023175768202, encontra-se dentro das normas e exigências da
CONTRATA, sendo esta aprovada por profissionais habilitados.



PARQUE AQUÁTICO TÉRREO E ARQUIBANCADA MODIFICAÇÃO COM ACRÉSCIMO

ENDEREÇO DA OBRA: AV. OESTE, 56-250 - SETOR AEROPORTO, GOIÂNIA-GO, CEP 74075-110

PROPRIETÁRIO: SECRETARIA DE ESTADO DE ESPORTES E LAZER - SEEL
AGÊNCIA GOIANA DE INFRAESTRUTURA E TRANSPORTES - GONFRA

AUTOR DO PROJETO: ENG. KEILA AUREA LOPES - CREA: 79260-00
ENG. CIVIL ROGER FACHEDO PASSO COELHO - CREA 2001-0-00

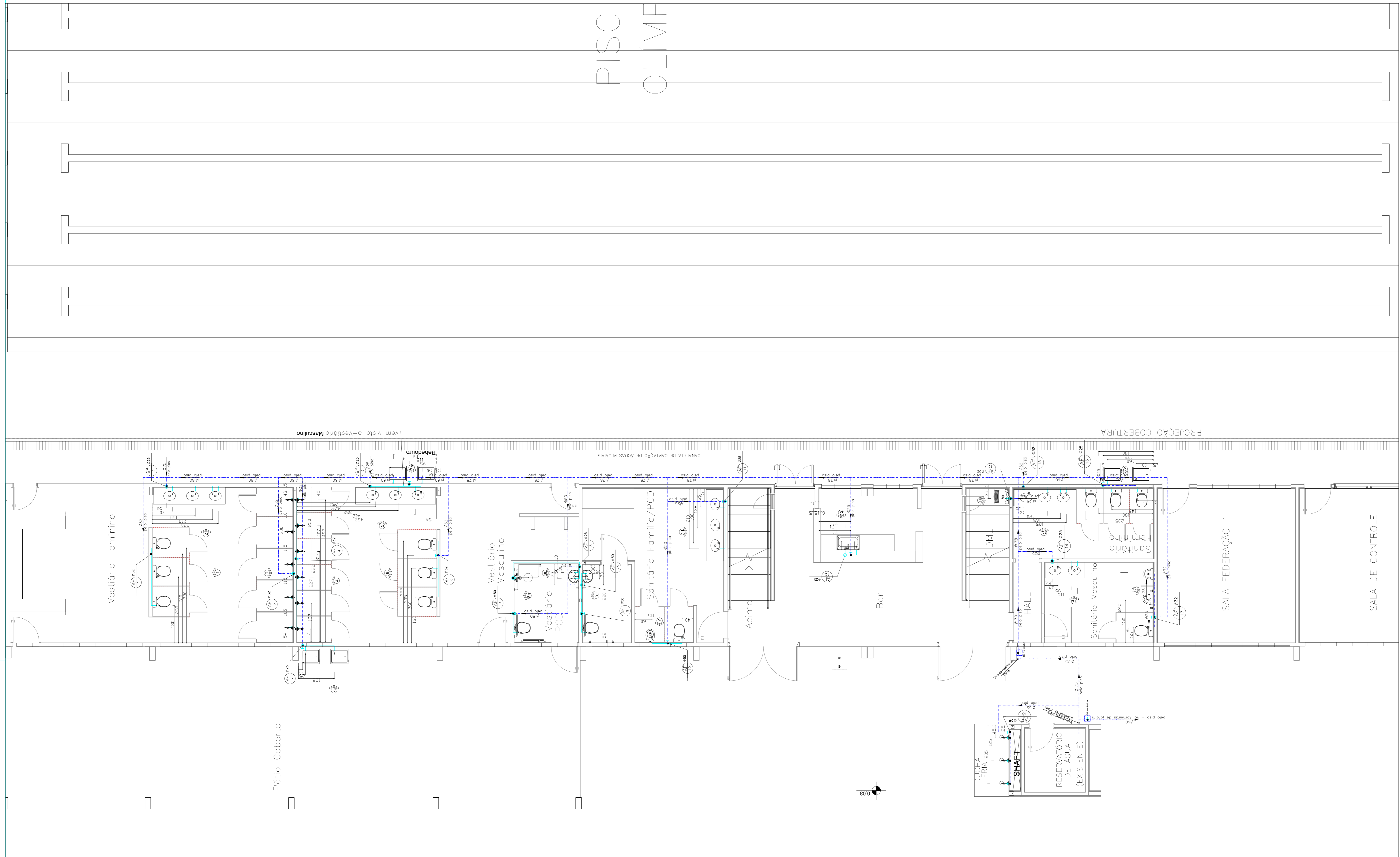
HIDROSSANITÁRIO

CONTEÚDO:
ESGOTO SANITÁRIO - COBERTURA - DETALHES

ÁREA DO TERRENO: 9.425,00 m²	DESENHO: GONF-19058R	ESCALA: INDICADA	FOLHA: INDICADA
ÁREA CONSTRUÍDA: 1.124,23 m²	PROJETAÇÃO: AUTOMÁTICO - 2021	DATA: 10/2023	FORMATO: A0 (1189x841)

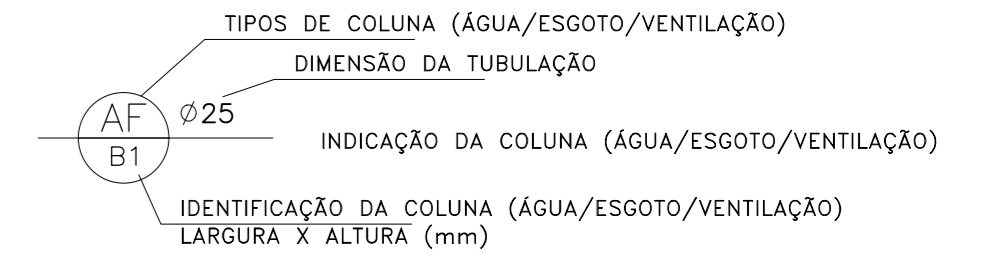
02/6

IMPORTANTE: ANTES DA EXECUÇÃO, VERIFICAR A COMPATIBILIDADE COM PROJETOS COMPLEMENTARES: EXECUTIVO, ESTRUTURAL, ELÉTRICO E HIDRÁULICO.



PLANTA HIDROSSANITÁRIO - ÁGUA
ESC. 1 : 100

LEGENDA
 TUBULAÇÃO EM PVC SOLDÁVEL (BARRILETE DE ÁGUA)
 TUBULAÇÃO EM PVC SOLDÁVEL (ÁGUA FRIAS)



LEGENDA APARELHOS E PECAS
 CC - CAIXA GORDURA FI - FILTRO RG - REGISTRO DE GAVETA
 CS - CAIXA SIFONADA PI - PIA COZINHA RP - REGISTRO DE PRESSÃO
 RE - REGISTRO DE ESFERA RB - REGISTRO DE BOLA RS - RALO SIFONADO
 RC - RALO SECO Tg - TANGUE

LEGENDA CONEXÕES
 Ac - ADAPTADOR CURTO Cz - CRUZETA Lt - LUIVA TRANSICAO
 Af - ADAPTADOR COM FLANGE J - JOELHO Ni - NIPLE
 Am - ADAPTADOR P/ MANGUEIRA Jb - JOELHO COM BOLSA P - PREGO
 Ap - ADAPTADOR P/ P/ CX. Jd - JUNCAO DUPLA R - REDUCAO
 Br - BUCHA DE REDUCAO Jm - JOELHO METALICO T - TE
 C - CURVA Jn - JOELHO COM ROSCA Tg - TE COM ROSCA
 Cl - CURVA LONGA Jp - JUNCAO SIMPLES Td - TUBO DE DESCARGA
 Cm - CONECTOR FEMEA Jt - JOELHO DE TRANSICAO Ti - TE COM INSPECAO
 Cn - CONECTOR Jv - JOELHO COM VISTA Tq - TERMINAL AGUA QUENTE
 Cp - CAP L - LUIVA SIMPLES Tm - TEE MISTURADOR
 Cr - CURVA REFORCADA Lc - LUIVA DE CORRER Tr - TEE COM REDUCAO
 Ct - CURVA DE TRANSPOSICAO Lr - LUIVA COM ROSCA U - UNIAO

LEGENDA PRUMADA
 AF - COLUNA DE ÁGUA FRIA TQ - TUBO DE QUEDA
 AP - TUBO DE QUEDA PLUVIAL RE - RECALQUE
 CV - COLUNA DE VENTILAÇÃO TG - TUBO DE GORDURA

RO1 - REVISÃO DE PROJETO HIDROSSANITÁRIO EM FUNÇÃO DAS ALTERAÇÕES PROPOSTAS NO PROJETO DE ARQUITETURA
 1 - ALTERAÇÃO NOS BANHEIROS
 2 - HIDRÁULICO, ESGOTAMENTO E DRENAGEM DA IMPLANTAÇÃO.

QUADRO DE REVISÕES

REVISÃO	DATA	MOTIVAÇÃO	SOLICITANTE	CONTEÚDO	AUTOR
RO1	09/2017	EMISSÃO FINAL DO PROJETO	SEI	EMISSÃO FINAL DO PROJETO	
RO1	10/2023	MODIFICAÇÃO DE PROJETO DE ARQUITETURA	SEI 002317579602902	MODIFICAÇÃO DE PROJETO	ROGER KEYLA

APROVAÇÃO DE PROJETO:
 Os projetos referentes ao Processo SEI Nº 202317579602902, encontram-se dentro das normas e exigências da GOINFRA, tendo sido elaborado por profissionais habilitados.

GERENTE DE PROJETOS DE OBRAS CIVIS

DIRETORIA DE OBRAS CIVIS

**PARQUE AQUÁTICO
TÉRREO E ARQUIBANCADA
MODIFICAÇÃO COM ACRÉSCIMO**

ENDEREÇO DA OBRA: AV. OESTE, 56 - 250 - SETOR AEROPORTO, GOIÂNIA-GO, CEP 74075-110

PROPRIETÁRIO: SECRETARIA DE ESTADO DE ESPORTES E LAZER - SEEL
 AGÊNCIA GOIANA DE INFRAESTRUTURA E TRANSPORTES - GOINFRA

AUTOR DO PROJETO: ENG. KEYLA AURÉA LOPES - CREA: 79390-D-GO
 ENG. CIVIL ROGER PACHECO PAGGIO COUTO - CREA 2001/D-GO

HIDROSSANITÁRIO
 CONTEÚDO:
 ÁGUA-PLANTA BAIXA TÉRREO - DETALHES - LEGENDA

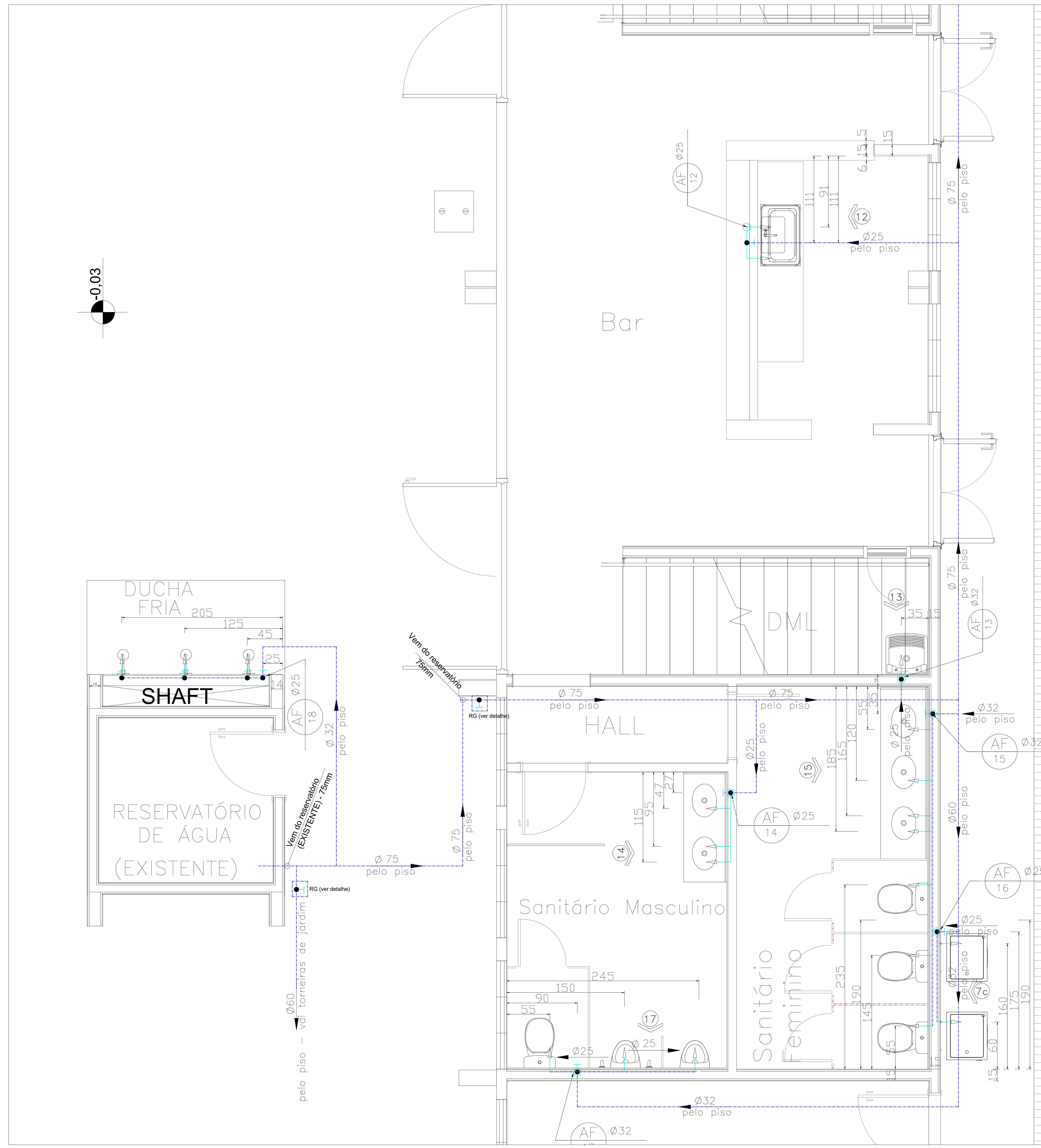
ÁREA DO TERRENO:	DESENHO:	ESCALA:	FOLHA:
9.405,00 m²	ENG.º KEYLA	INDICADA	03/6
ÁREA CONSTRUÍDA:	PROGRAMA:	DATA:	FORMATO:
1.134,23 m²	AUTOÇAD - 2021	10/2023	A0 (210x297mm)

IMPORTANTE: ANTES DA EXECUÇÃO, VERIFICAR A COMPATIBILIDADE COM PROJETOS COMPLEMENTARES: EXECUTIVO, ESTRUTURAL, ELÉTRICO E HIDRÁULICO.

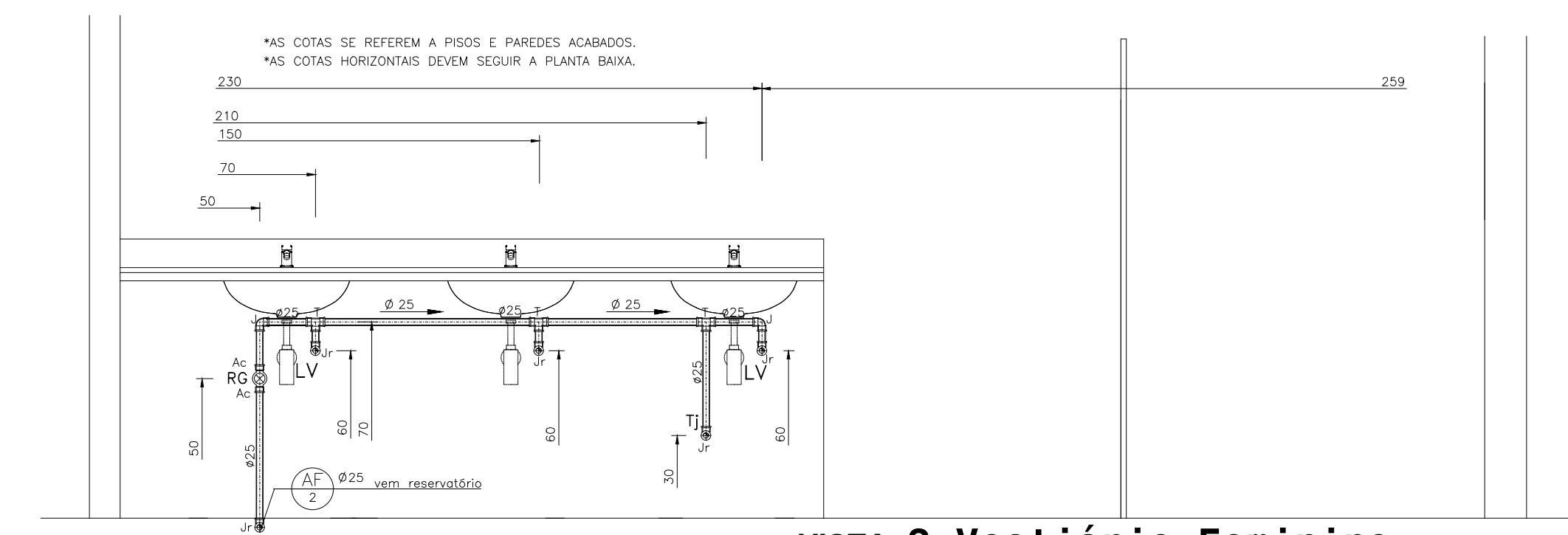
Documento assinado digitalmente
 ROGER PACHECO PAGGIO COUTO
 Para verificar se é autêntico,
 clique aqui: https://verificar.dig.br

Documento assinado digitalmente
 KEYLA AURÉA LOPES
 Para verificar se é autêntico,
 clique aqui: https://verificar.dig.br

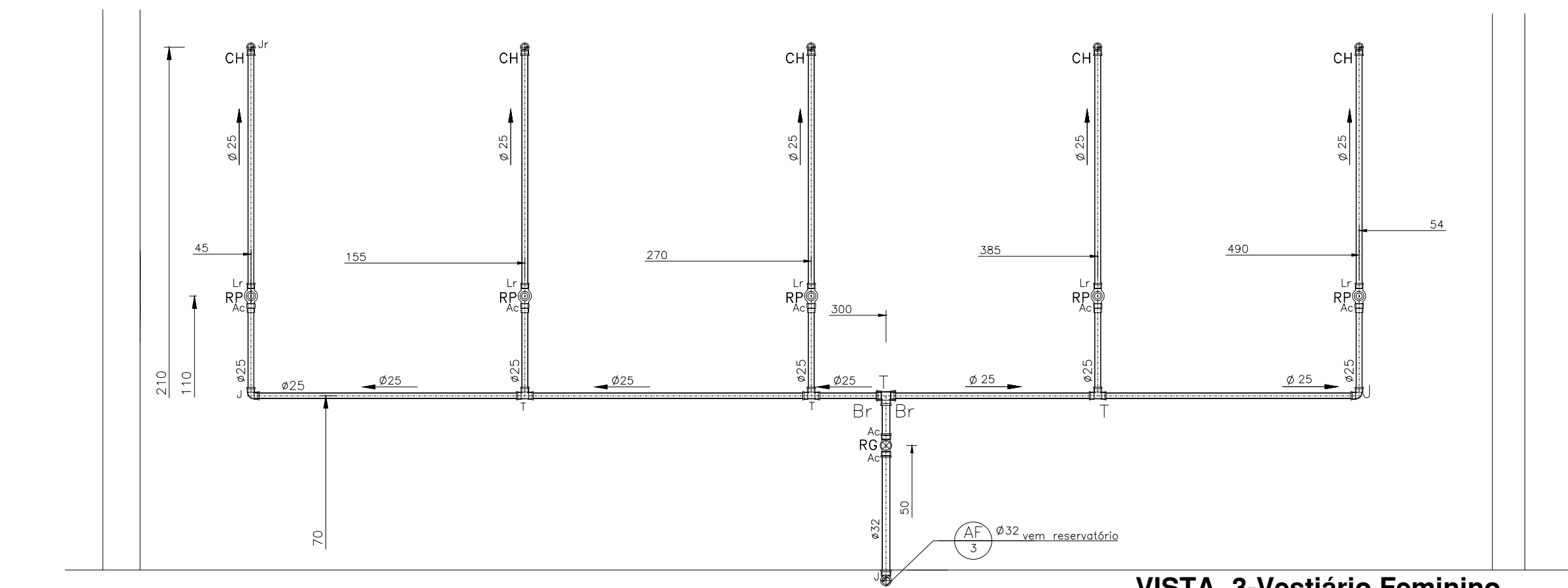
Documento assinado digitalmente
 ROGER PACHECO PAGGIO COUTO
 Para verificar se é autêntico,
 clique aqui: https://verificar.dig.br



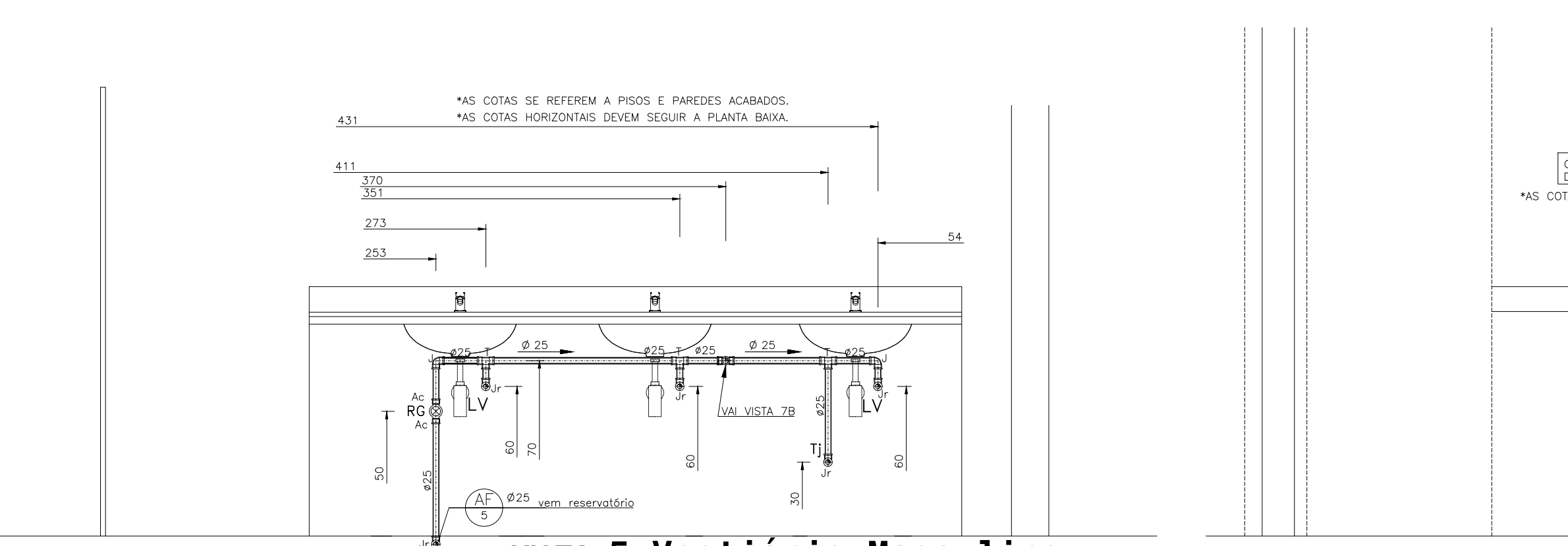
PLANTA HIDROSSANITÁRIO - ÁGUA
ESC. 1 : 20



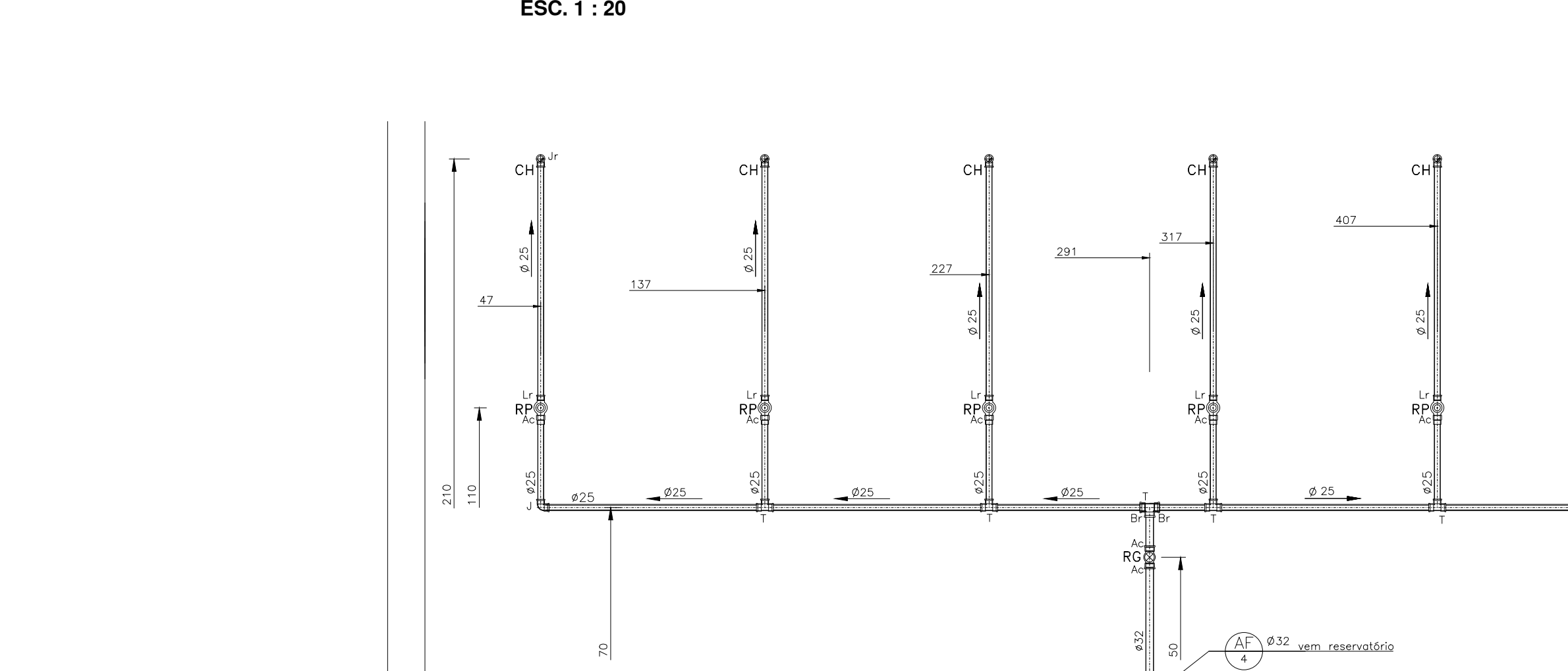
VISTA 2-Vestiário Feminino
ESC. 1 : 20



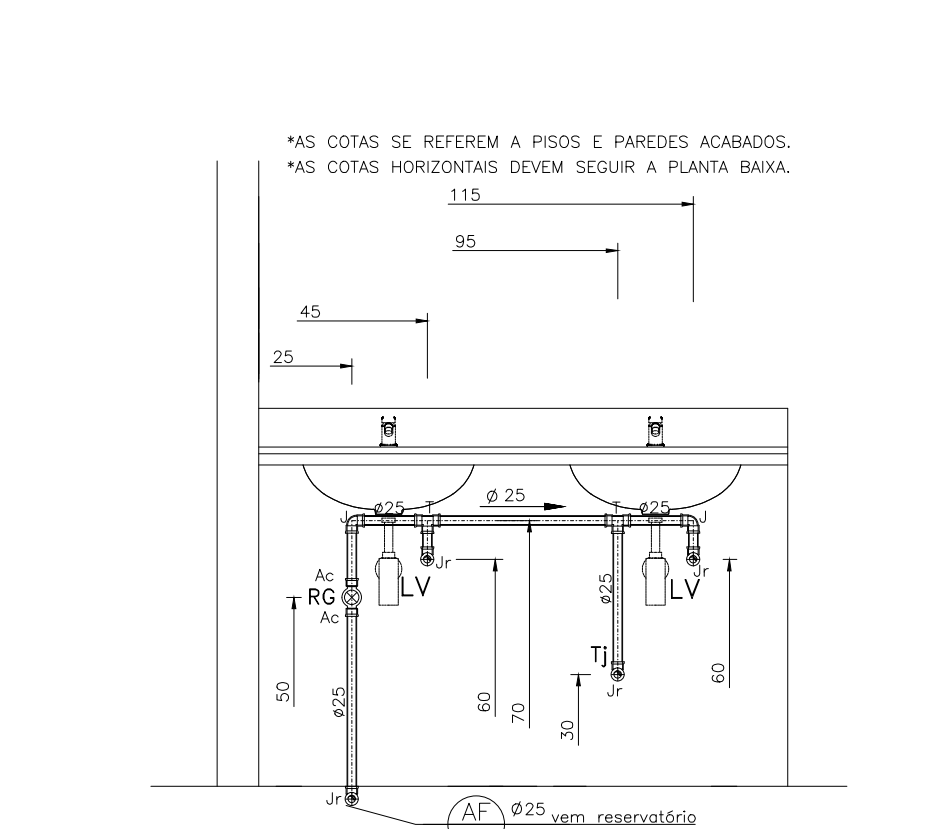
VISTA 3-Vestiário Feminino
ESC. 1 : 20



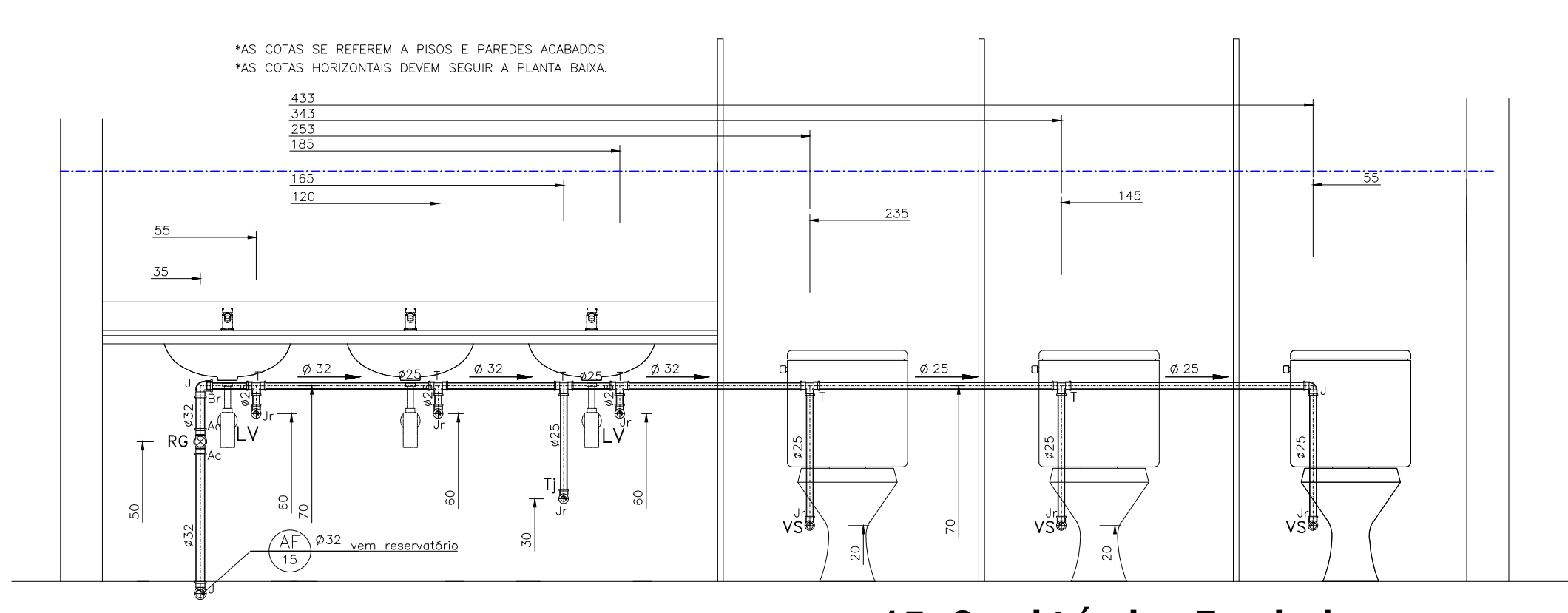
VISTA 5-Vestiário Masculino
ESC. 1 : 20



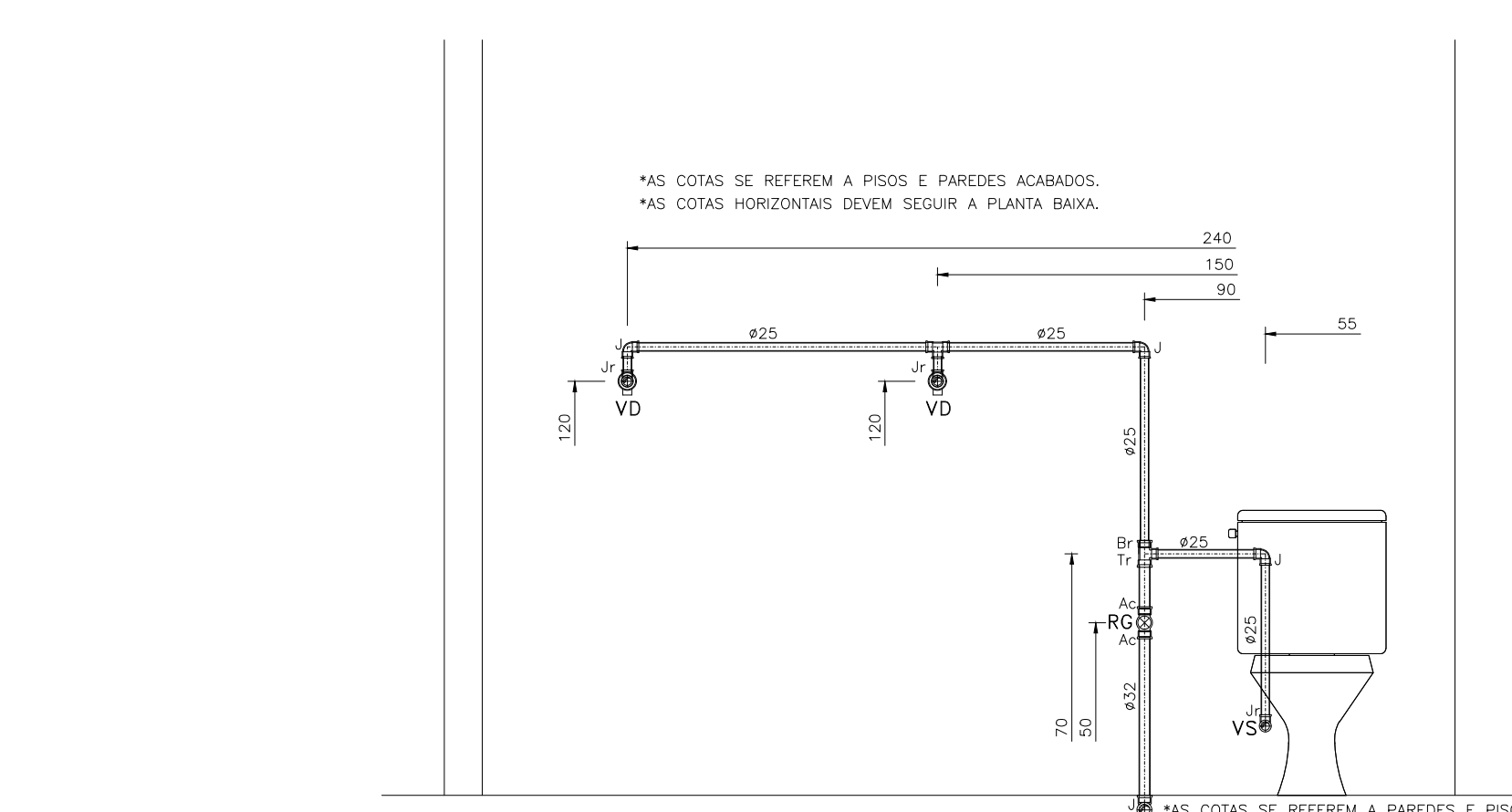
VISTA 4-Vestiário Masculino
ESC. 1 : 20



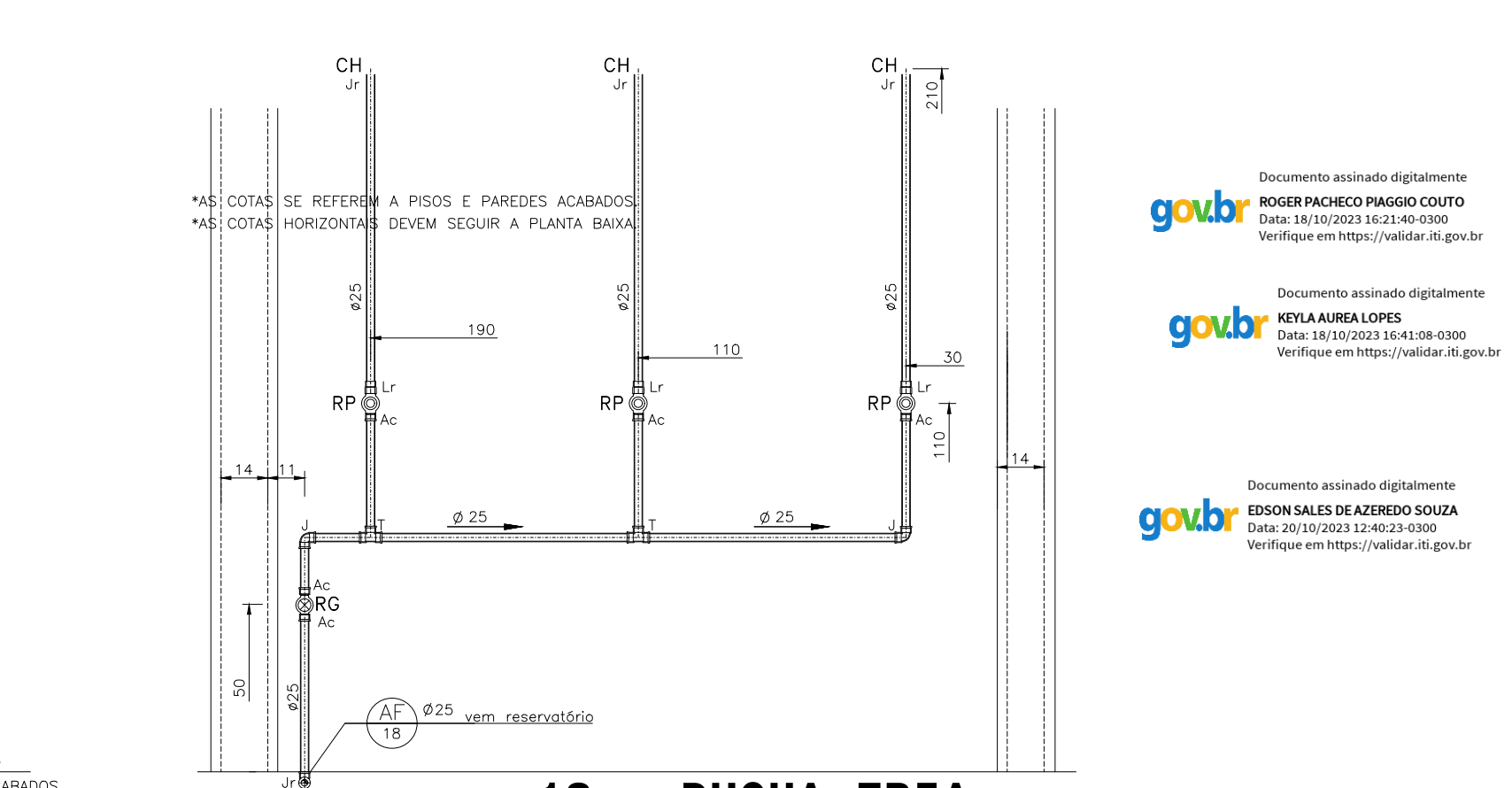
VISTA 14-Sanitário Masculino
ESC. 1 : 20



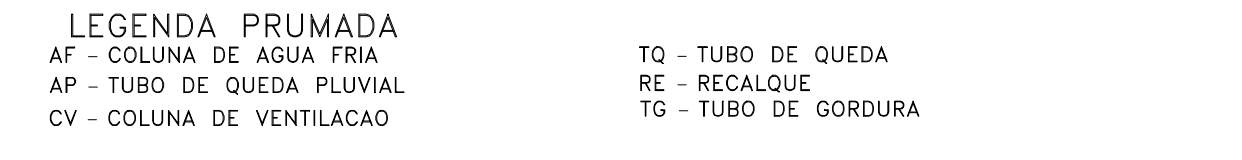
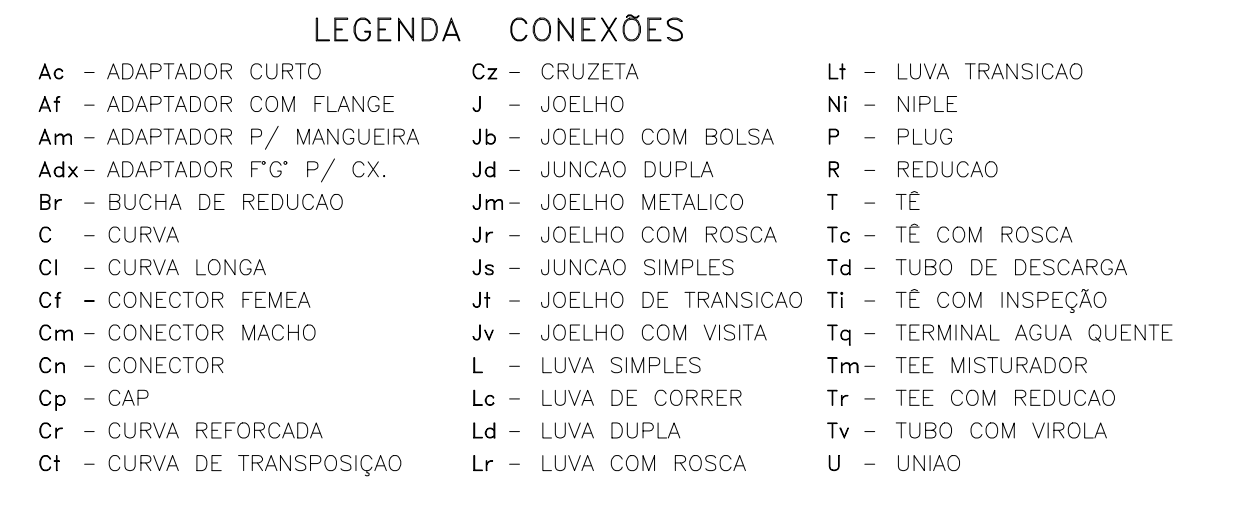
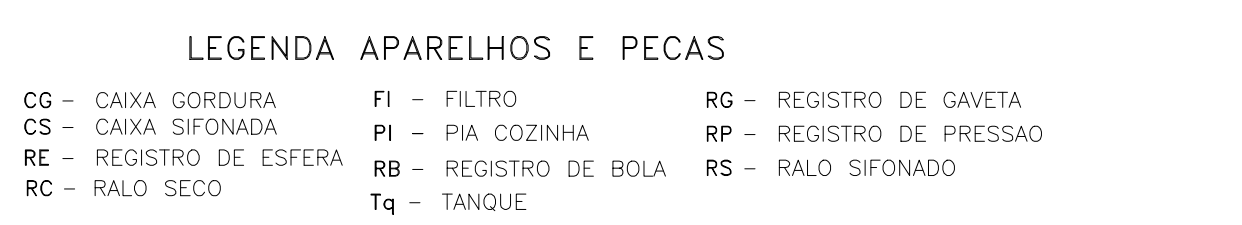
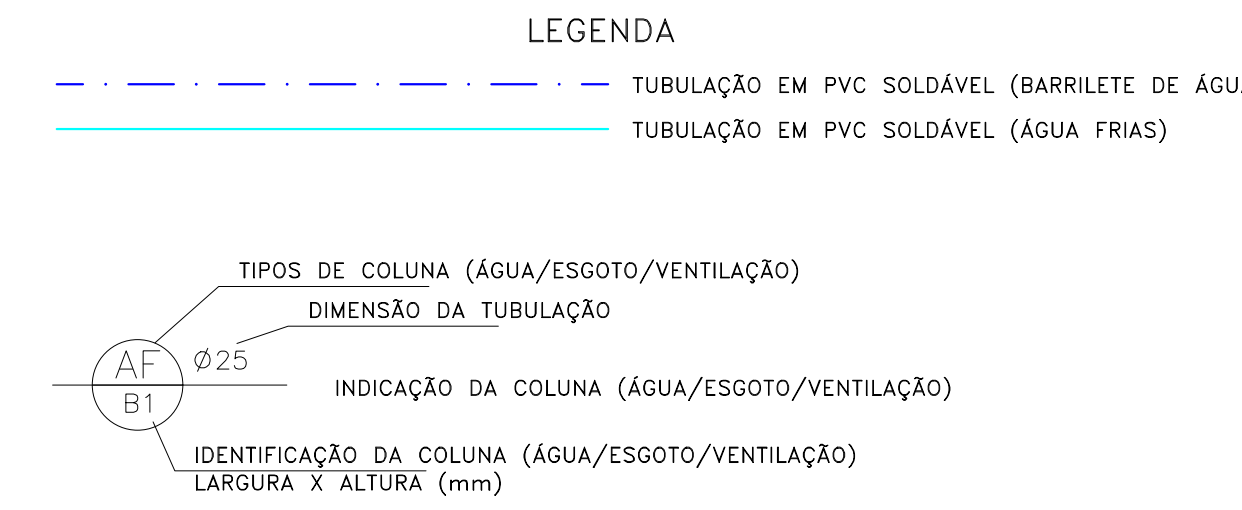
VISTA 15-Sanitário Feminino
ESC. 1 : 20



VISTA 17-Sanitário Masculino
ESC. 1 : 20



VISTA 18 - DUCHA FRIA
ESC. 1 : 20



R01 - REVISÃO DE PROJETO HIDROSSANITÁRIO EM FUNÇÃO DAS ALTERAÇÕES PROPOSTAS NO PROJETO DE ARQUITETURA
1 - ALTISSIMO BOMBERINI
2 - HENRIQUE COSTA E SILVA
3 - HENRIQUE COSTA E SILVA

QUADRO DE REVISÕES

REVISÃO	DATA	MOTIVAÇÃO	SOLICITANTE	CONTÉUDO	AUTOR
R01	06/2017	EMISSÃO INICIAL DO PROJETO	SEI	EMISSÃO INICIAL DO PROJETO	
R01	10/2023	MODIFICAÇÃO DE PROJETO DE ARQUITETURA	SEI 20231751660002	MODIFICAÇÃO DE PROJETO	ROGER KAYLA

APROVAÇÃO DE PROJETO:
Os projetos referidos no Processo SEI Nº 20231751660002, encontram-se dentro das normas e exigências da GOINFRA, tendo sido elaborados por profissionais habilitados.

GERENTE DE PROJETOS DE OBRAS CIVIS: _____
DIRETORIA DE OBRAS CIVIS

GO INFRA GOIÁS
GOVERNO DO ESTADO
Av. Gov. José Loureiro de Almeida, 28 - Cj. Calçara (BR-153), Goiânia-GO. CEP: 74823-160. (62) 3265-4000

PARQUE AQUÁTICO TÊRREO E ARQUIBANCADA MODIFICAÇÃO COM ACRÉSCIMO

ENDEREÇO DA OBRA: AV. OESTE, 56 - ZSU - SETOR AEROPORTO, GOIÂNIA-GO. CEP 74075-110

PROPRIETÁRIO: SECRETARIA DE ESTADO DE ESPORTES E LAZER - SEEL
AGÊNCIA GOIANA DE INFRAESTRUTURA E TRANSPORTES - GOINFRA

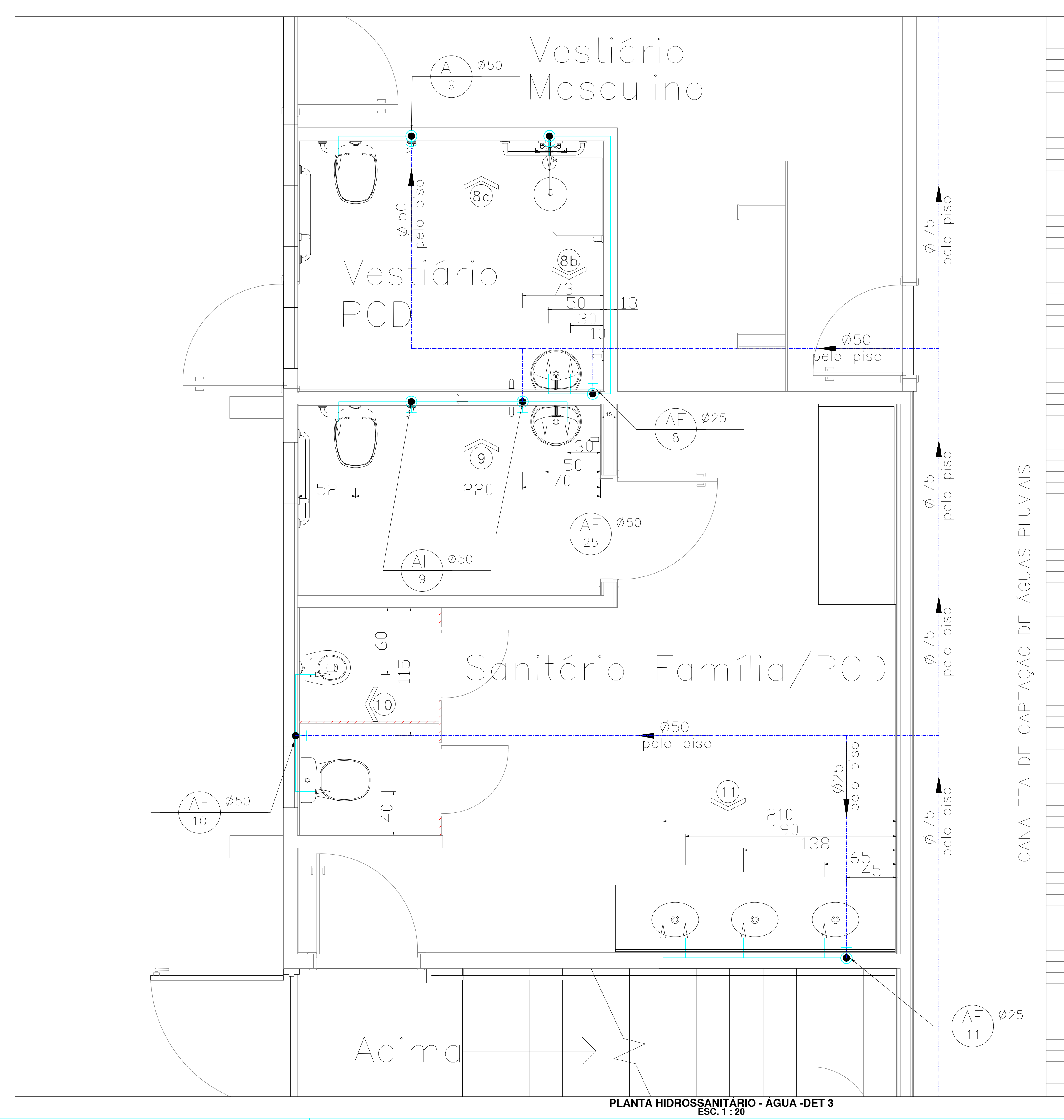
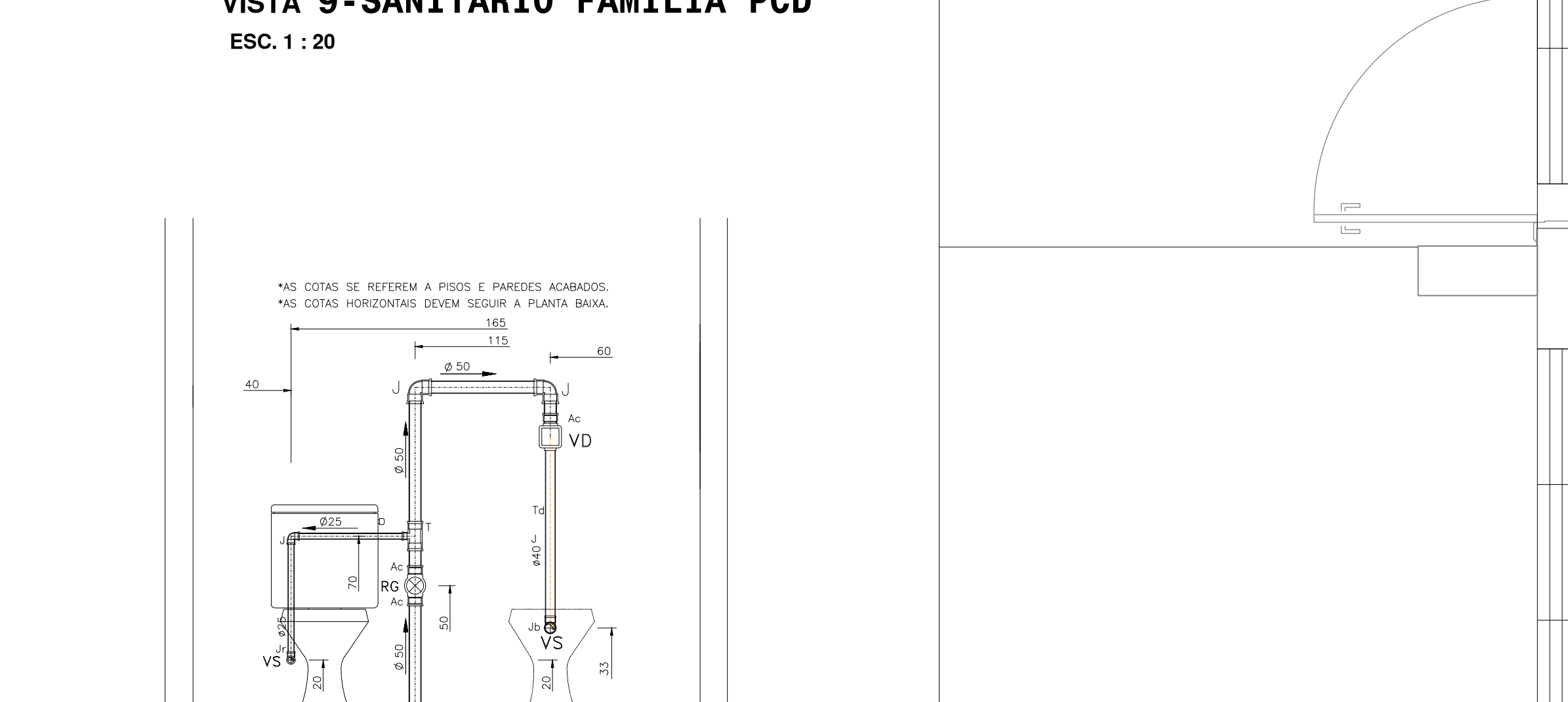
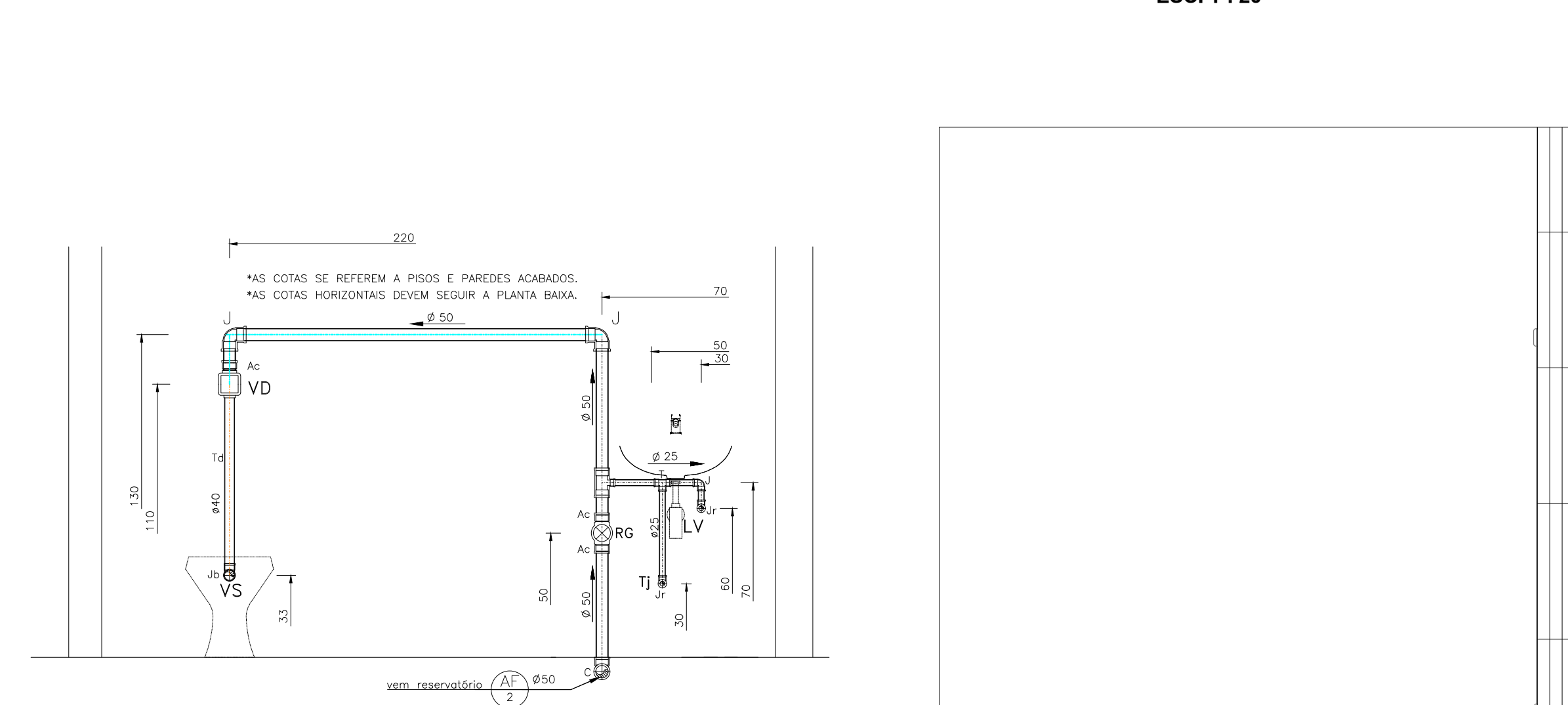
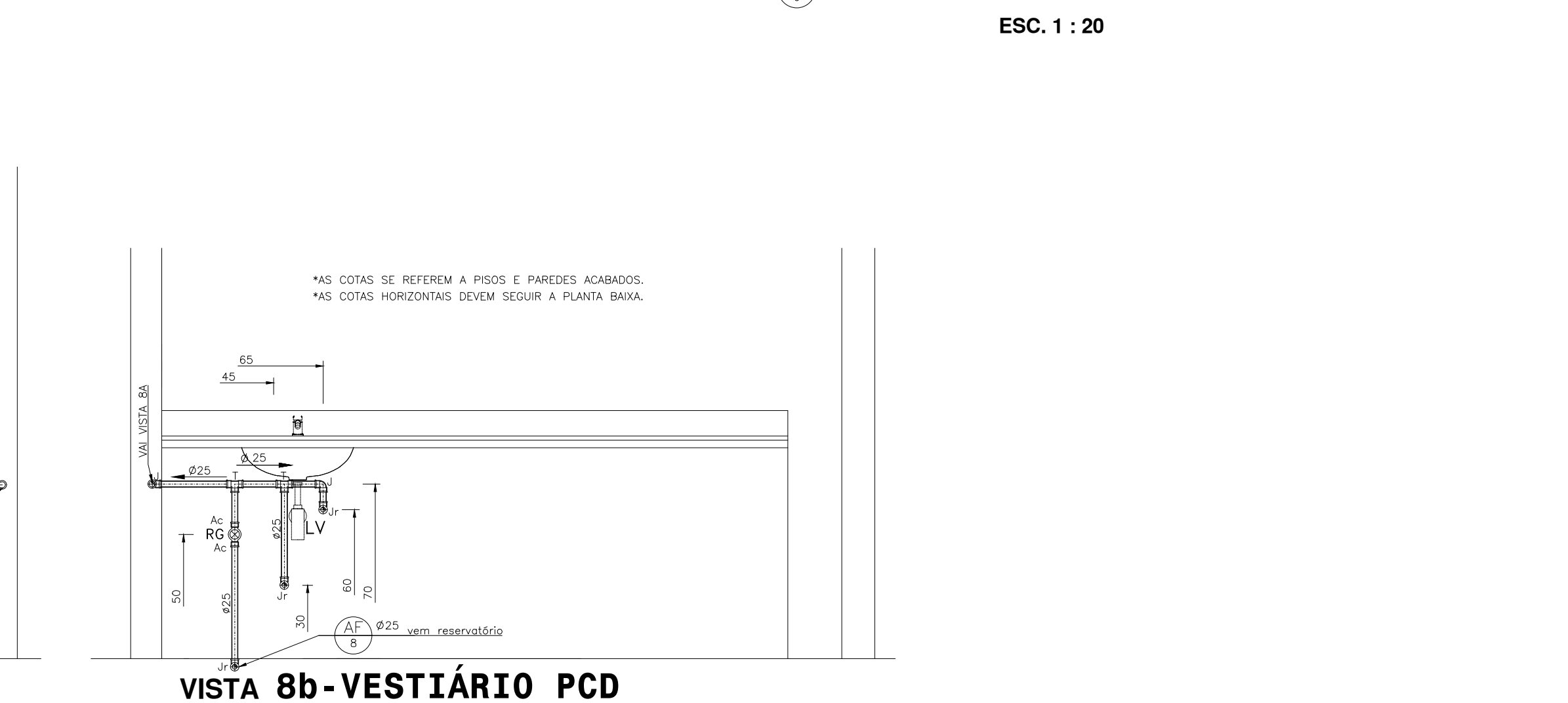
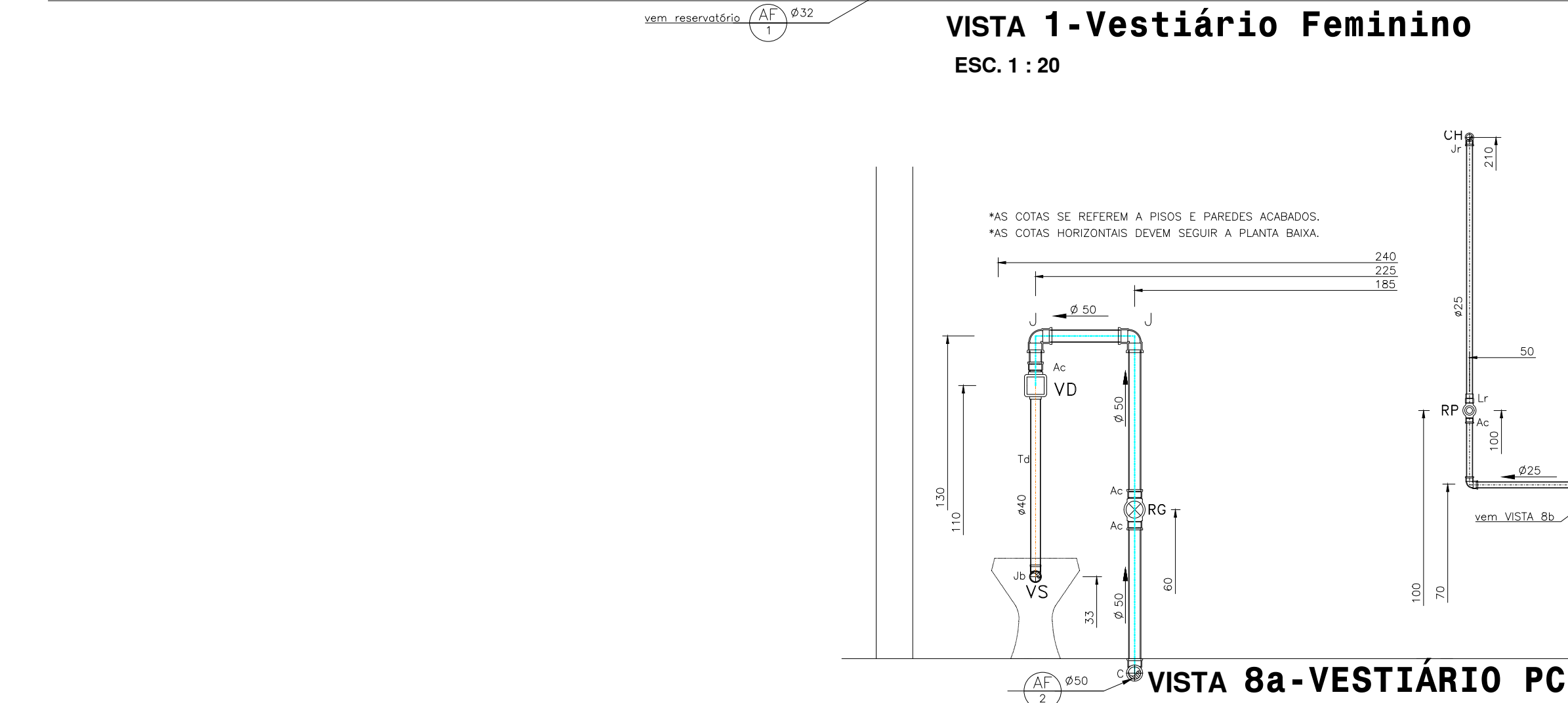
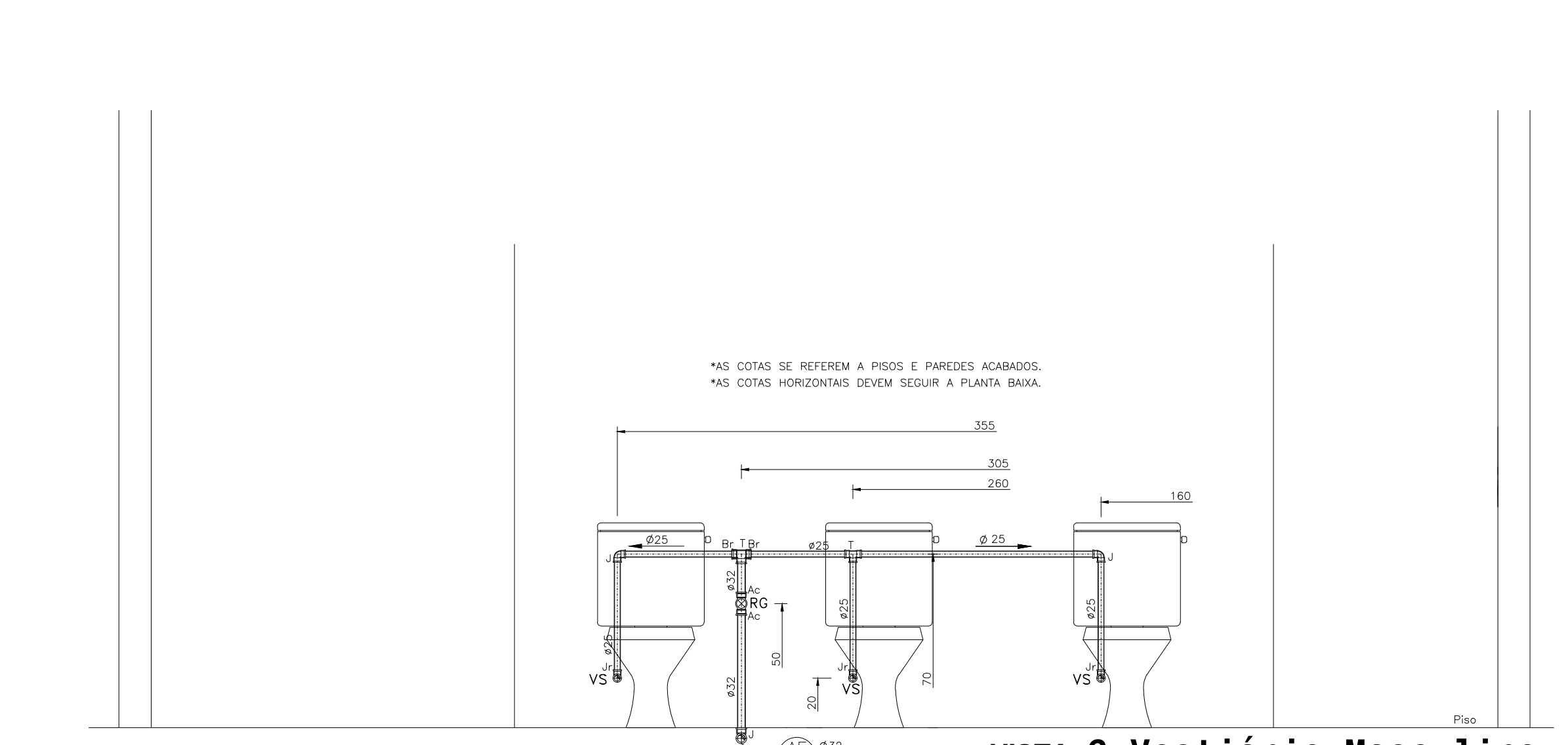
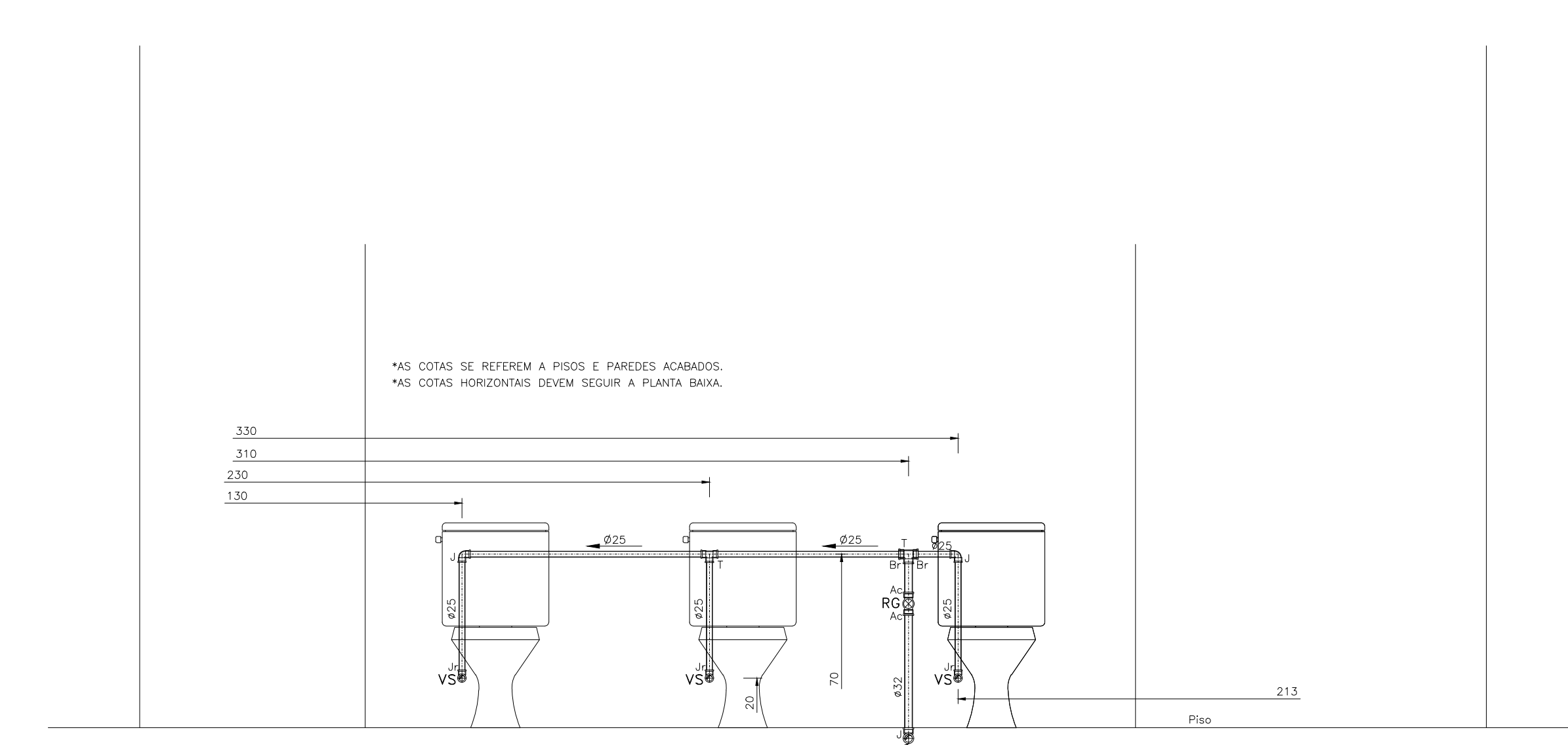
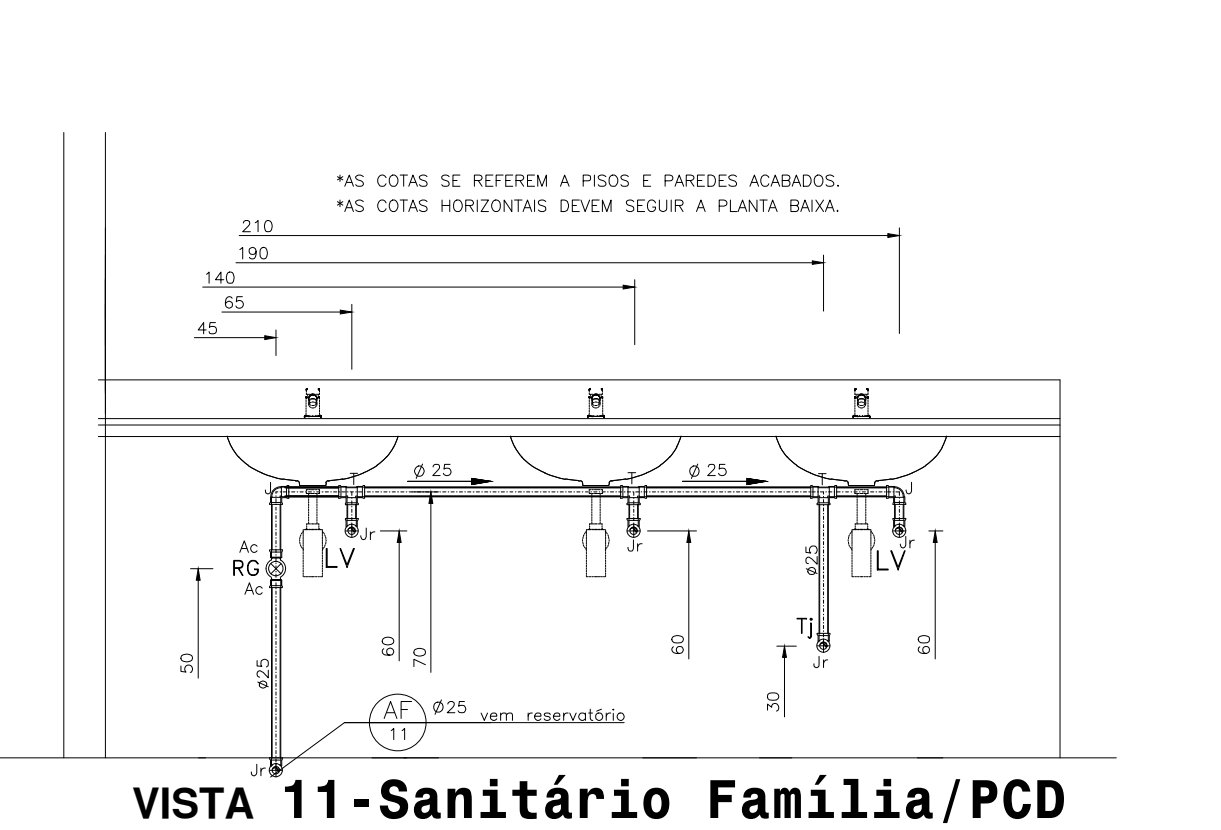
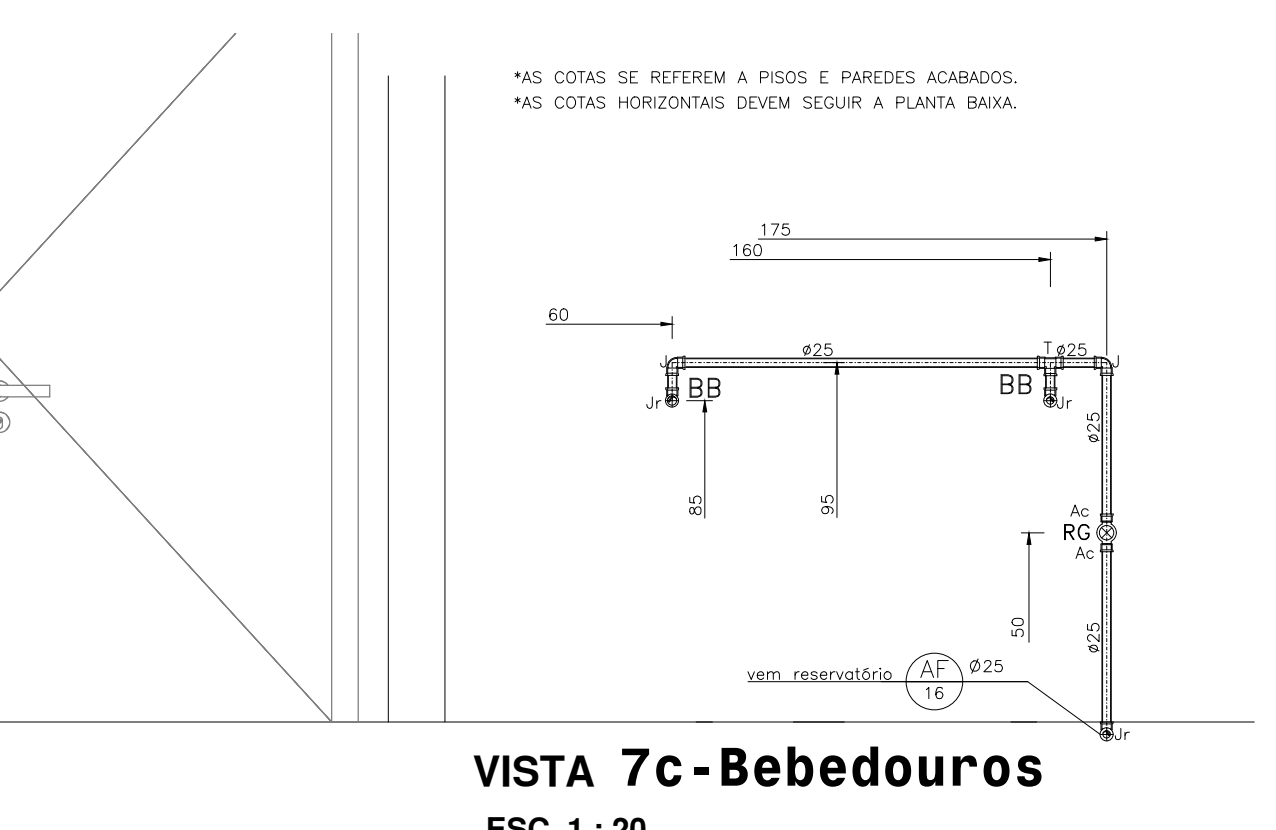
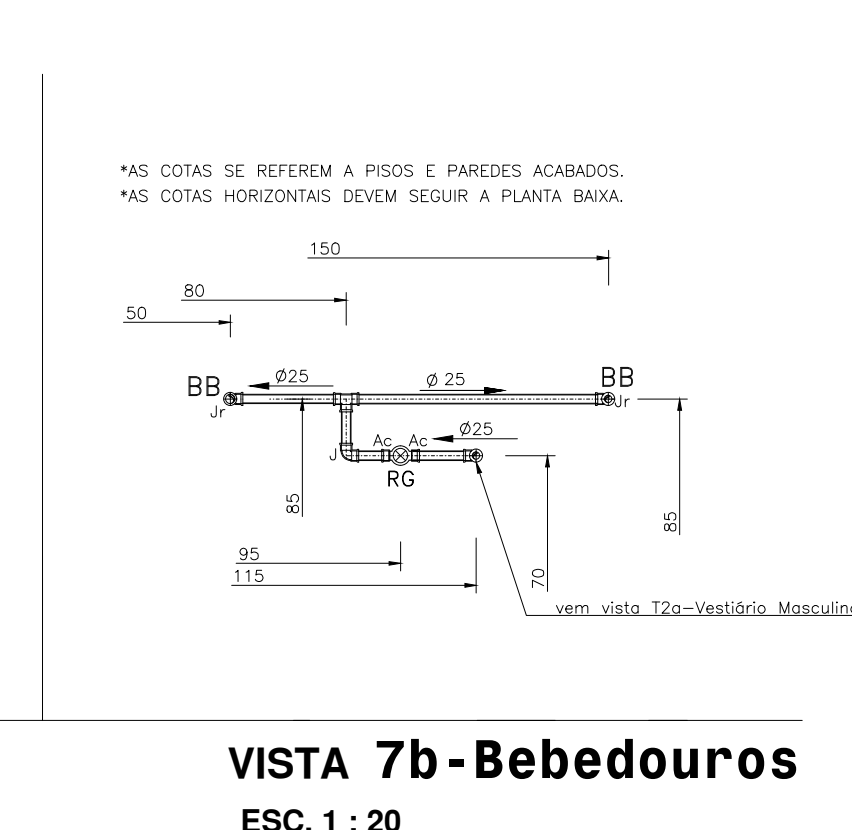
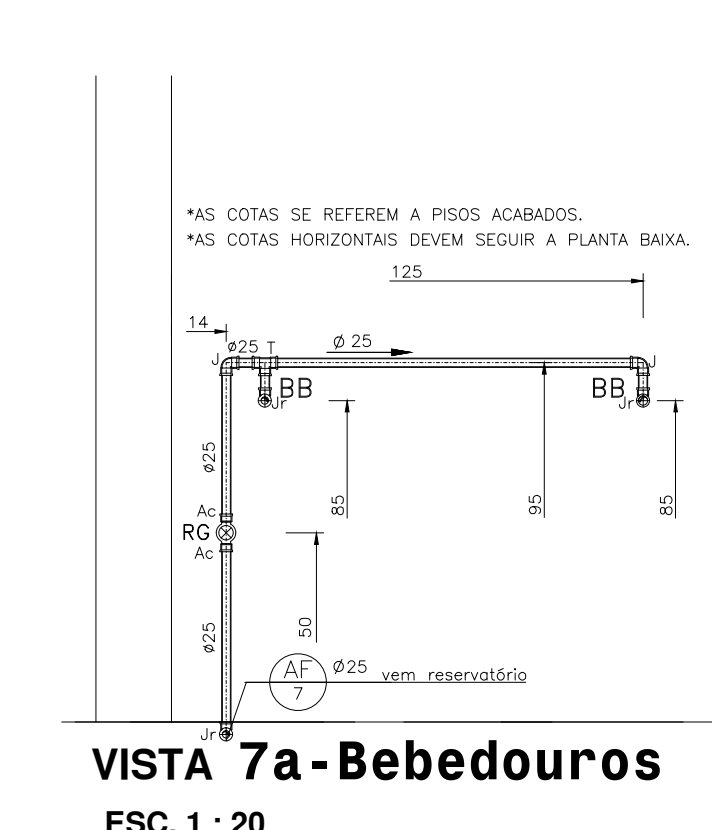
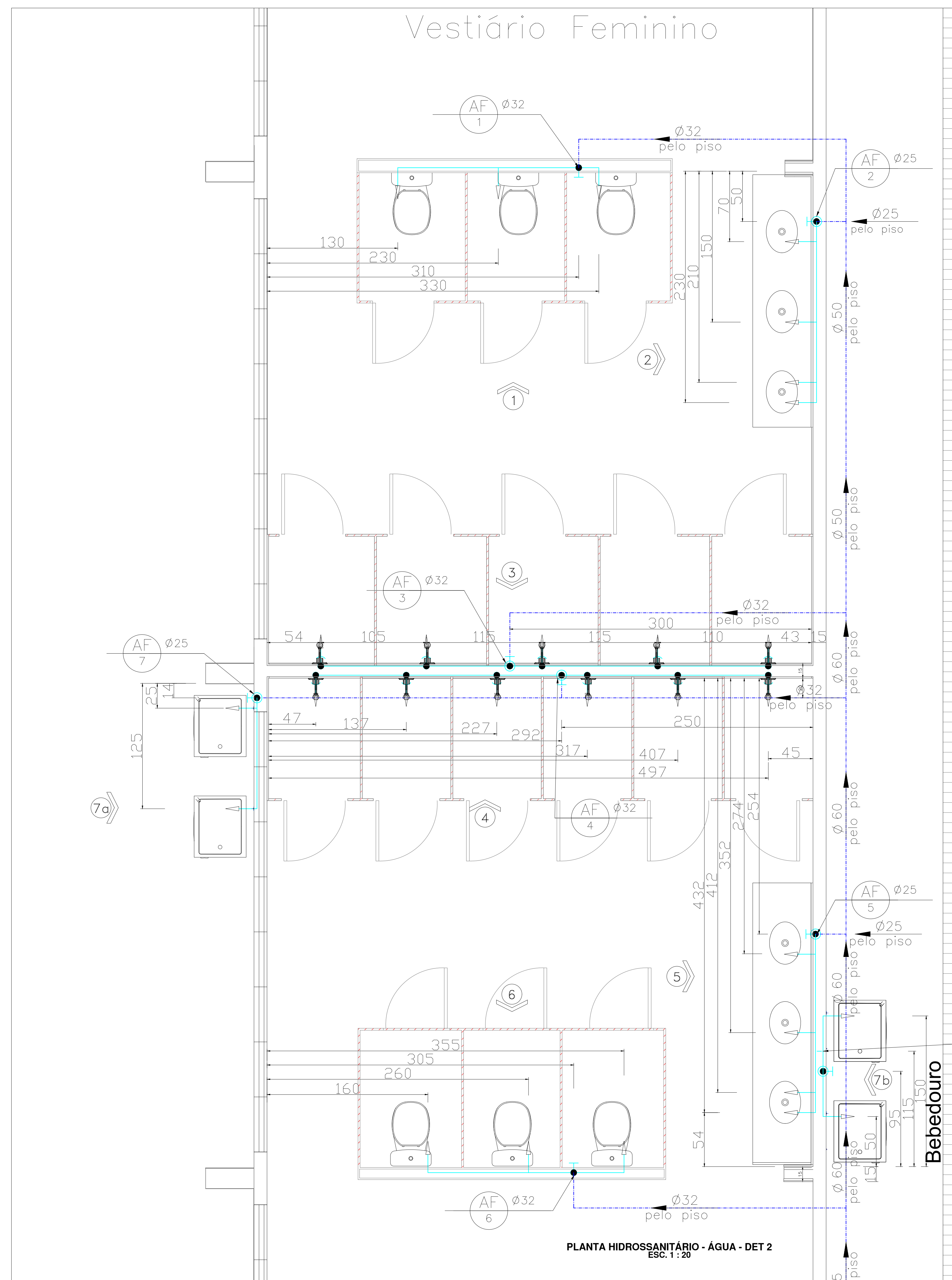
AUTOR DO PROJETO: ENG. KEYLA LÚCIA LOPES - CREA: 7938/D-GO
ENG. CIVIL ROGER PACHECO PIAGGIO COUTO - CREA 2001/D-GO

HIDROSSANITÁRIO

CONTÉUDO:
ÁGUA-PLANTA BAIXA - DETALHES - LEGENDA

ÁREA DO TERRENO: 9.405,00 m²	DESENHO: ENGR. KEYLA	ESCALA: INDICADA	FOLHA: 04/6
ÁREA CONSTRUÍDA: 1.134,23 m²	PROGRAMA: AUTOCAD - 2021	DATA: 10/2023	FORMATO: A0

IMPORTANTES: ATES DA EXECUÇÃO, VERIFICAR A COMPATIBILIDADE COM PROJETOS COMPLEMENTARES: EXECUTIVO, ESTRUTURAL, ELÉTRICO E HIDRÁULICO.



LEGENDA
 TUBULAÇÃO EM PVC SOLDÁVEL (BARRILETE DE ÁGUA)
 TUBULAÇÃO EM PVC SOLDÁVEL (ÁGUA FRIAS)

TIPOS DE COLUNA (ÁGUA/ESGOTO/VENTILAÇÃO)
 DIMENSÃO DA TUBULAÇÃO
 AF Ø25 INDICAÇÃO DA COLUNA (ÁGUA/ESGOTO/VENTILAÇÃO)
 IDENTIFICAÇÃO DA COLUNA (ÁGUA/ESGOTO/VENTILAÇÃO)
 LARGURA X ALTURA (cm)

LEGENDA APARELHOS E PECAS
 CC - CAIXA CORELURA FI - FILTRO RG - REGISTRO DE GAVETA
 CS - CAIXA SIFONADA PI - PIA COZINHA RP - REGISTRO DE PRESSÃO
 RE - REGISTRO DE ESPERA BB - REGISTRO DE BOLA RS - RALO SIFONADO
 RC - RALO SECO Tq - TANQUE

LEGENDA CONEXÕES
 Ad - ADAPTADOR CURTO Ca - CURVETA LI - LULA TRANSIÇÃO
 Af - ADAPTADOR COM FLANGE J - JOELHO NI - NIFLE
 Am - ADAPTADOR P/ MANGUEIRA Jo - JOELHO COM BOLSA P - PLUG
 ABA - ADAPTADOR P/ P/ CH JoB - JOELHO COM BOLSA R - REDUÇÃO
 Bv - BUCHA DE REDUÇÃO Jm - JOELHO METÁLICO T - TE
 C - CURVA Jn - JOELHO COM ROSCA Tq - TE COM ROSCA
 Ci - CURVA LONGA Jn - JOELHO SIMPLES Td - TUBO DE DESCARGA
 Cm - CONECTOR FEMEA Jn - JOELHO DE TRANSIÇÃO Tt - TE COM INSPEÇÃO
 Cn - CONECTOR MACHO Jn - JOELHO COM VISTA Tq - TERNALHA ÁGUA QUENTE
 Cq - CAP L - LULA SIMPLES Tm - TEE MISTURADOR
 Cr - CURVA REFORÇADA Ld - LULA DE CORNER Tn - TEE COM REDUÇÃO
 Cv - CURVA DE REPOSICIONAMENTO Lv - LULA DUPLA Tv - TUBO COM VIROLA
 U - UNIAO Lu - LULA COM ROSCA U - UNIAO

LEGENDA PRUMADA
 AF - COLUNA DE ÁGUA FRIA TD - TUBO DE QUEDA
 AP - TUBO DE QUEDA PLUVIAL RE - BECALDE
 CV - COLUNA DE VENTILAÇÃO TV - TUBO DE GORRURA

REVISÃO DE PROJETO HIROSSANITÁRIO EM FAIXA DAS ALTERAÇÕES PROPOSTAS NO PROJETO DE ARQUITETURA
 1- ALTERAÇÃO NOS BANHEIROS E POSIÇÃO DO BEBEDOURO
 2- APROVEITAMENTO DAS PAREDES DE BOMBA PLUVIAL, RESERVA DE ÁGUA E ESGOTO NO TANQUE NO D.M. E
 3- ESGOTAMENTO E OBRAGEM DA IMPLANTAÇÃO

Documentação assinada digitalmente
GOV.BR SECRETARIA DE ESTADO DE INFRAESTRUTURA E TRANSPORTES - CONINFRA
 Documentação assinada digitalmente
GOV.BR SECRETARIA DE ESTADO DE INFRAESTRUTURA E TRANSPORTES - CONINFRA
 Documentação assinada digitalmente
GOV.BR SECRETARIA DE ESTADO DE INFRAESTRUTURA E TRANSPORTES - CONINFRA

QUADRO DE REVISÕES

REVISÃO	DATA	MOTIVAÇÃO	SOLICITANTE	CONTEÚDO	AUTOR
REV1	11.02.22	REVISÃO DE PROJETO DE ARQUITETURA	SEI	REVISÃO DO PROJETO	Keyla Lopes
REV2	05.03.22	Alteração no diâmetro do pipe de ventilação	---	REVISÃO DO PROJETO	Keyla Lopes

APROVAÇÃO DE PROJETO:
 Os projetos referentes ao Processo SEI nº 10210003012134, encontram-se dentro das normas e exigências da CONINFRA, tendo sido elaborado por profissionais habilitados.

SECRETARIA DE PROJETOS DE OBRAS CIVIS
 DIRETORIA DE OBRAS CIVIS
GO INFR
GOIAS
 GOVERNO DO ESTADO
 Av. Gov. José Lindolfo de Almeida, 20, Cj. Celso (BR-153), Goiânia-GO. CEP: 74623-100. (51) 3265-1000

PARQUE AQUÁTICO TÉRREO E ARQUIBANCADA MODIFICAÇÃO COM ACRÉSCIMO
 ENDEREÇO DA OBRA: AV. DEST. 56-250 - SETOR AEROPORTO, GOIÂNIA-GO. CEP 74075-110

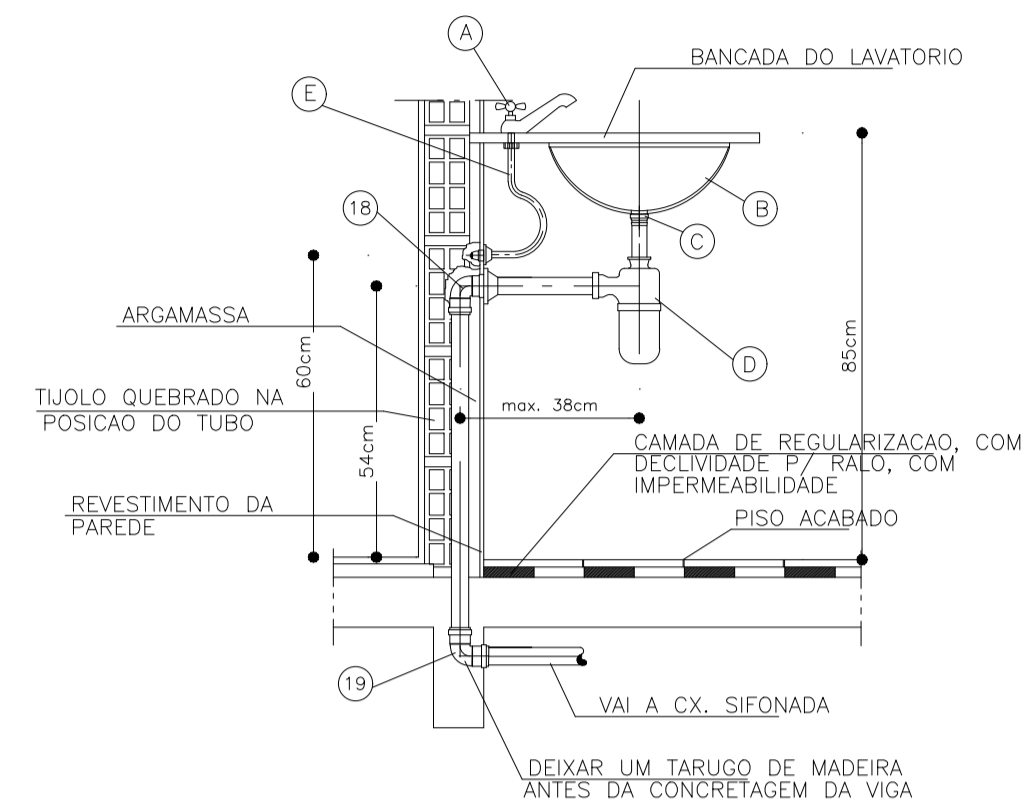
PROPRIETÁRIO: SECRETARIA DE ESTADO DE ESPORTES E LAZER - SEEL
 AGENCIA GOIANA DE INFRAESTRUTURA E TRANSPORTES - CONINFRA
 AUTOR DO PROJETO: ENG. KEYLA AUREA LOPES - CREA: 7839/D-GO
 ENG. CIVIL ROGER PACHECO PIAGGIO COUTO - CREA 2001/D-GO

HIDROSSANITÁRIO
 CONTEÚDO: PLANTA BAIXA - ÁGUA - DETALHES/VISTAS

ÁREA DO TERRENO: 8.405,00 m²	DESENHO: ENF. KEYLA	ESCALA: INDICADA	FOLHA: 05/6
ÁREA CONSTRUÍDA: 1.134,23 m²	PROGRAMA: AUTOCAD - 2021	DATA: 10/2023	FORMATO: A0

IMPORTANTE: ANTES DA EXECUÇÃO, VERIFICAR A COMPATIBILIDADE COM PROJETOS COMPLEMENTARES: EXECUTIVO, ESTRUTURAL, ELÉTRICO E HIDRÁULICO.

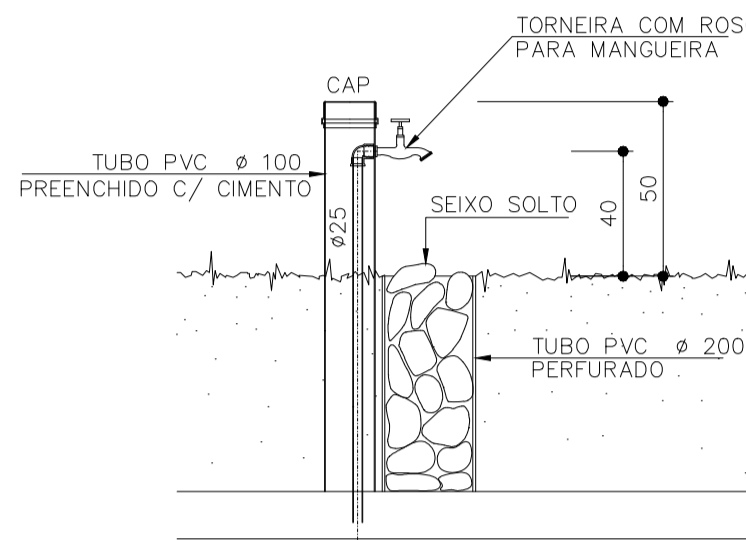
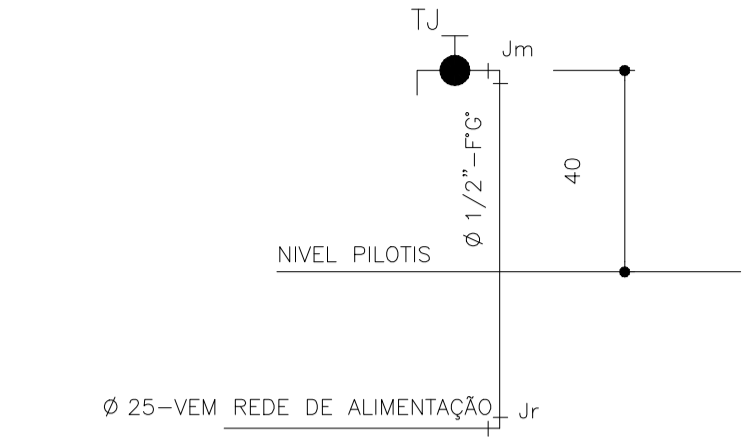
LIGAÇÃO DE LAVATÓRIO DE BANCADA SEM ESCALA



LEGENDA

- (A) - TORNEIRA P/ LAVATORIO CONFORME ESPECIFICACAO
- (B) - CUBA P/ LAVATORIO CONFORME ESPECIFICACAO
- (C) - VALVULA P/ LAVATORIO CONFORME ESPECIFICACAO
- (D) - SIFAO P/ LAVATORIO CONFORME ESPECIFICACAO
- (E) - ENGATE FLEXIVEL CONFORME ESPECIFICACAO
- (18) - JOELHO 90 COM ANEL DE BORRACHA 40mm x 1.1/2"
- (19) - CURVA 90 x 40mm

DETALHE TORNEIRAS DE JARDIM-TJ



DETALHE TORNEIRA NO JARDIM ESC. 1 : 20

LEGENDA APARELHOS E PECAS

- CG - CAIXA GORDURA
- CS - CAIXA SIFONADA
- RE - REGISTRO DE ESFERA
- RC - RALO SECO
- FI - FILTRO
- PI - PIA COZINHA
- RB - REGISTRO DE BOLA
- Tq - TANQUE
- RG - REGISTRO DE GAVETA
- RP - REGISTRO DE PRESSAO
- RS - RALO SIFONADO

LEGENDA CONEXÕES

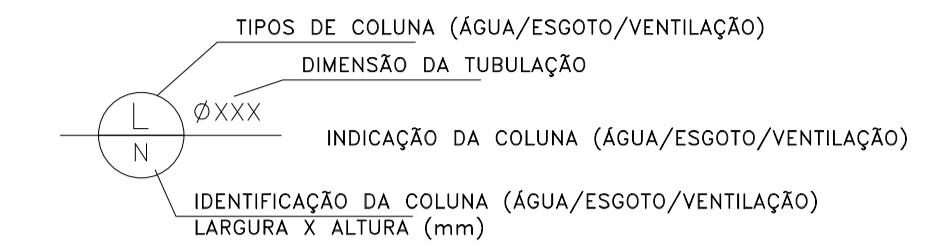
- Ac - ADAPTADOR CURTO
- Af - ADAPTADOR COM FLANGE
- Am - ADAPTADOR P/ MANGUEIRA
- Adx - ADAPTADOR FCG P/ CX.
- Br - BUCHA DE REDUCAO
- C - CURVA
- Cl - CURVA LONGA
- Cf - CONECTOR FEMEA
- Cm - CONECTOR MACHO
- Cn - CONECTOR
- Cp - CAP
- Cr - CURVA REFORCADA
- Ct - CURVA DE TRANSPOSIÇÃO
- Cz - CRUZETA
- J - JOELHO
- Jb - JOELHO COM BOLSA
- Jd - JUNÇÃO DUPLA
- Jm - JOELHO METALICO
- Jr - JOELHO COM ROSCA
- Js - JUNÇÃO SIMPLES
- Jt - JOELHO DE TRANSICAO
- Jv - JOELHO COM VISITA
- L - LUVA SIMPLES
- Lc - LUVA DE CORRER
- Ld - LUVA DUPLA
- Lr - LUVA COM ROSCA
- Lt - LUVA TRANSICAO
- Ni - NIPLE
- P - PLUG
- R - REDUCAO
- T - TÊ
- Tc - TÊ COM ROSCA
- Td - TUBO DE DESCARGA
- Ti - TÊ COM INSPEÇÃO
- Tq - TERMINAL AGUA QUENTE
- Tm - TEE MISTURADOR
- Tr - TEE COM REDUCAO
- Tv - TUBO COM VIROLA
- U - UNIAO

LEGENDA PRUMADA

- AF - COLUNA DE AGUA FRIA
- AP - TUBO DE QUEDA PLUVIAL
- CV - COLUNA DE VENTILACAO
- TQ - TUBO DE QUEDA
- RE - RECALQUE
- TG - TUBO DE GORDURA

LEGENDA

- TUBULAÇÃO EM PVC SOLDÁVEL (BARRILETE DE ÁGUA)
- TUBULAÇÃO EM PVC SOLDÁVEL (ÁGUA FRIAS)

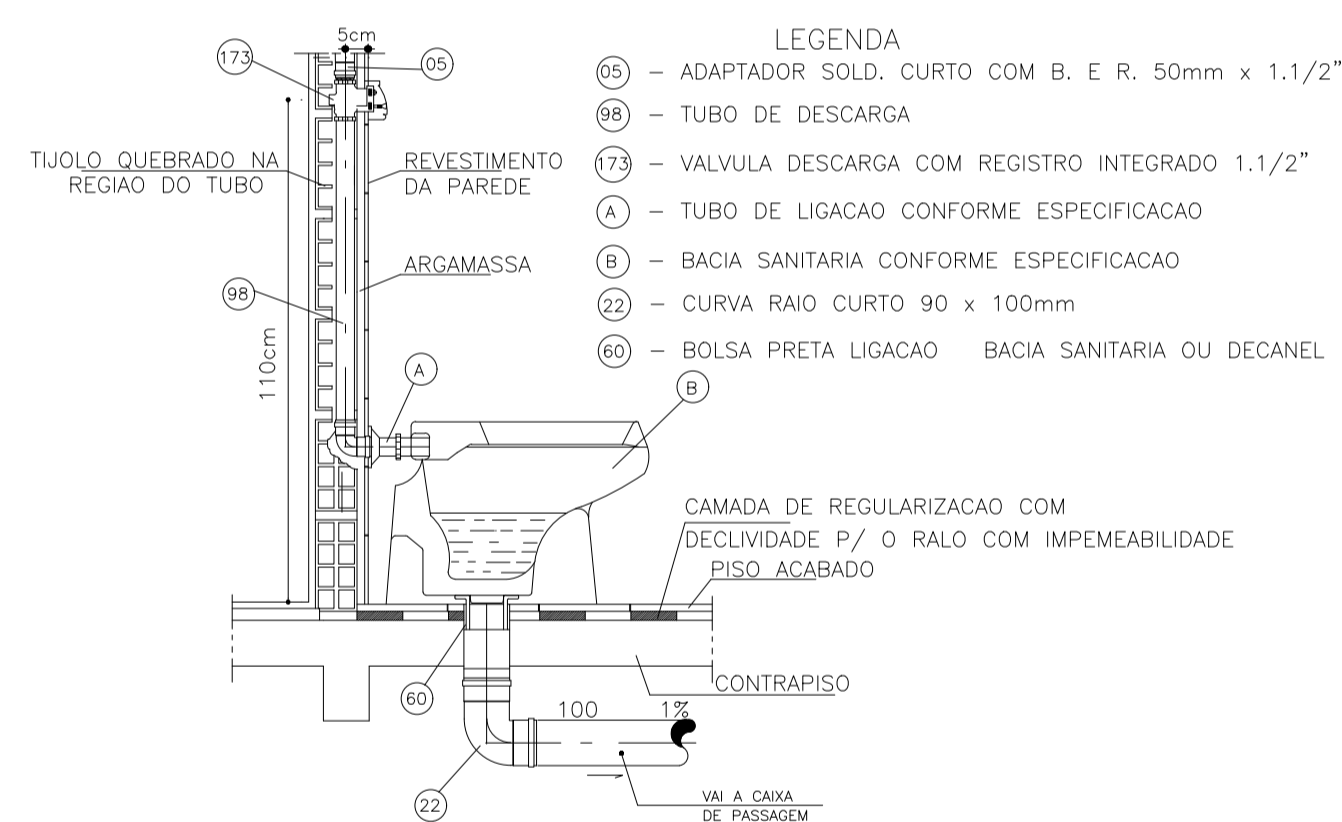


R01- REVISÃO DE PROJETO HIDROSSANITÁRIO EM FUNÇÃO DAS ALTERAÇÕES PROPOSTAS NO PROJETO DE ARQUITETURA
1- ALTERAÇÃO NOS BANHEIROS.
2- HIDRAULICO, ESGOTAMENTO E DRENAGEM DA IMPLANTAÇÃO.

QUADRO DE REVISÕES

REVISÃO	DATA	MOTIVAÇÃO	SOLICITANTE	CONTEUDO	AUTOR
R00	06/2017	EMISSÃO INICIAL DO PROJETO	SEI	EMISSÃO INICIAL DO PROJETO	-----
R01	10/2023	MODIFICAÇÃO DE PROJETO DE ARQUITETURA	SEI 202317576002902	MODIFICAÇÃO DE PROJETO	ROGER KEYLA

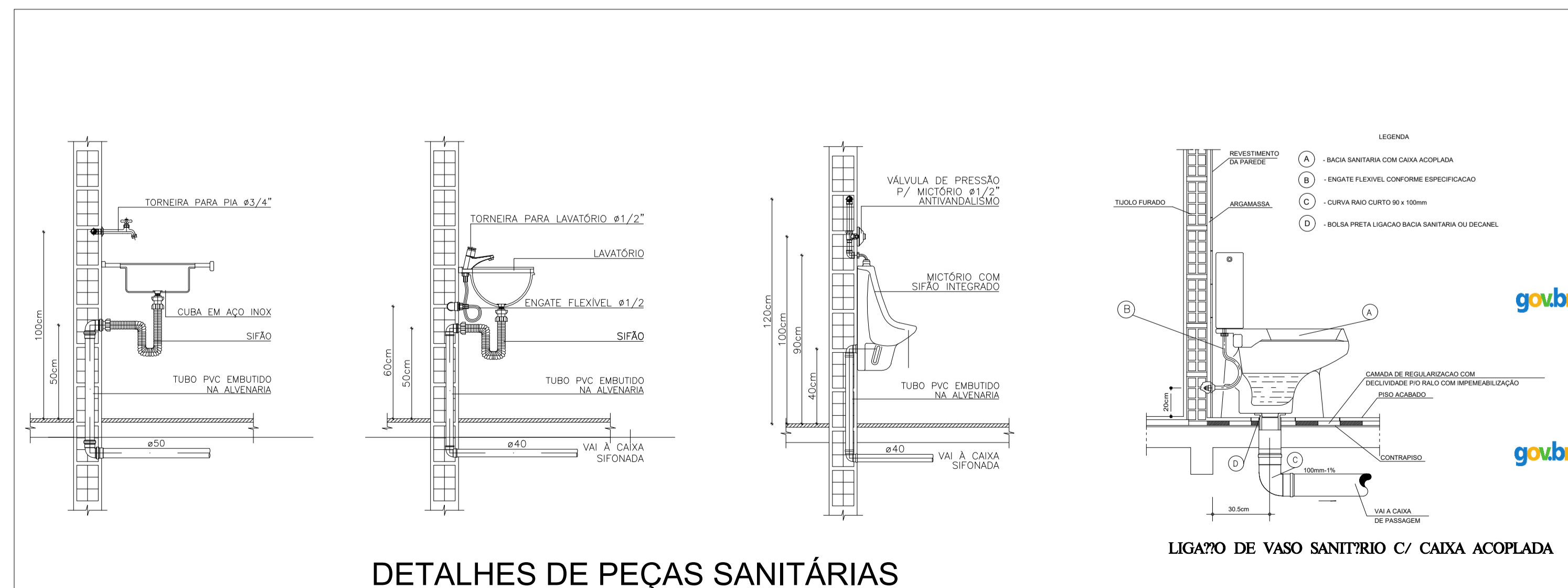
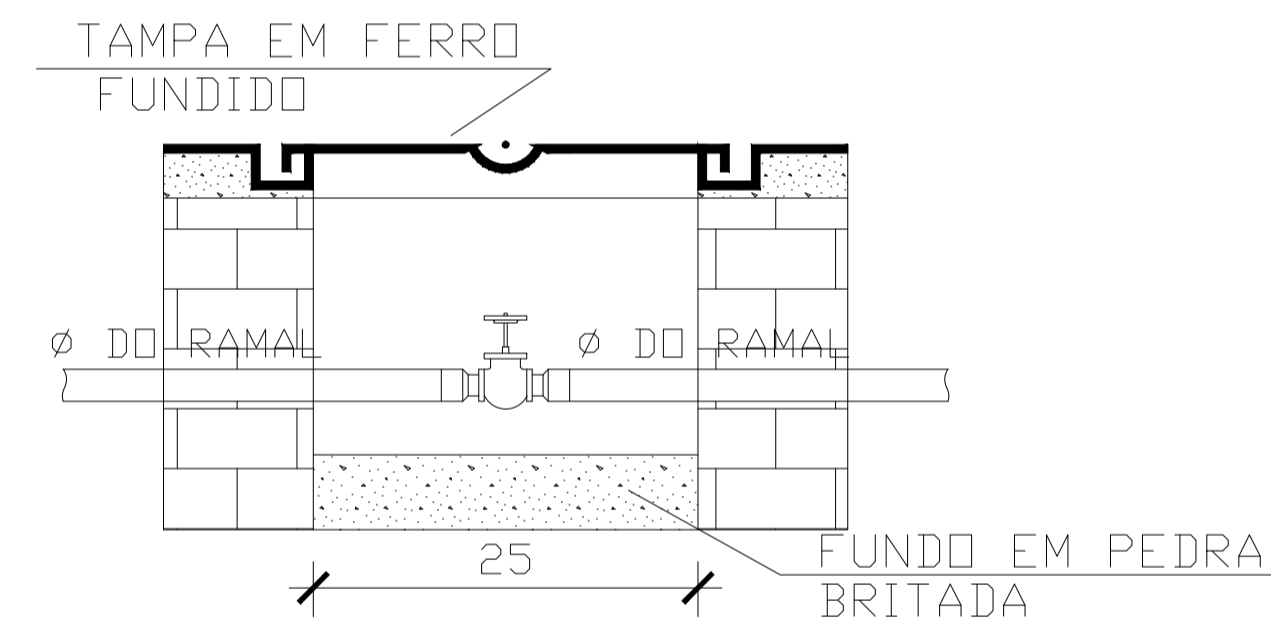
LIGAÇÃO DE VASO SANITÁRIO C/ VÁLVULA DE DESCARGA SEM ESCALA



LEGENDA

- (05) - ADAPTADOR SOLD. CURTO COM B. E R. 50mm x 1.1/2"
- (08) - TUBO DE DESCARGA
- (17) - VALVULA DESCARGA COM REGISTRO INTEGRADO 1.1/2"
- (A) - TUBO DE LIGACAO CONFORME ESPECIFICACAO
- (B) - BACIA SANITARIA CONFORME ESPECIFICACAO
- (22) - CURVA RAO CURTO 90 x 100mm
- (60) - BOLSA PRETA LIGACAO BACIA SANITARIA OU DECANEL

CAIXA C/ REGISTRO DE GAVETA



DETALHES DE PEÇAS SANITÁRIAS

APROVAÇÃO DE PROJETO:

Os projetos referentes ao Processo SEI Nº 202317576002902, encontram-se dentro das normas e exigências da GOINFRA, tendo sido elaborado por profissionais habilitados.

GERENTE DE PROJETOS DE OBRAS CIVIS

DIRETORIA DE OBRAS CIVIS



Av. Gov. José Ludovico de Almeida, 20, Cj Calçara (BR-153), Goiânia-GO, CEP: 74623-160. (62) 3265-4000

PARQUE AQUÁTICO TÉRREO E ARQUIBANCADA MODIFICAÇÃO COM ACRÉSCIMO

ENDEREÇO DA OBRA: AV. OESTE, 56- 250 - SETOR AEROPORTO. GOIÂNIA-GO. CEP 74075-110

PROPRIETÁRIO: SECRETARIA DE ESTADO DE ESPORTES E LAZER - SEEL
AGÊNCIA GOIANA DE INFRAESTRUTURA E TRANSPORTES - GOINFRA

AUTOR DO PROJETO: ENG. KEYLA ÁUREA LOPES - CREA: 7939/D-GO
ENG. CIVIL ROGER PACHECO PIAGGIO COULTO - CREA 2001/D-GO

HIDROSSANITÁRIO

CONTEUDO: ÁGUA-DETALHES

ÁREA DO TERRENO: 9.405,00 m²	DESENHO: ENG. KEYLA	ESCALA: INDICADA	FOLHA: 06/6
ÁREA CONSTRUIDA: 1.134,23 m²	PROGRAMA: AUTOCAD - 2021	DATA: 10/2023	FORMATO: A0 (1189x841mm)

IMPORTANTE: ANTES DA EXECUÇÃO, VERIFICAR A COMPATIBILIDADE COM PROJETOS COMPLEMENTARES: EXECUTIVO, ESTRUTURAL, ELÉTRICO E HIDRAULICO.